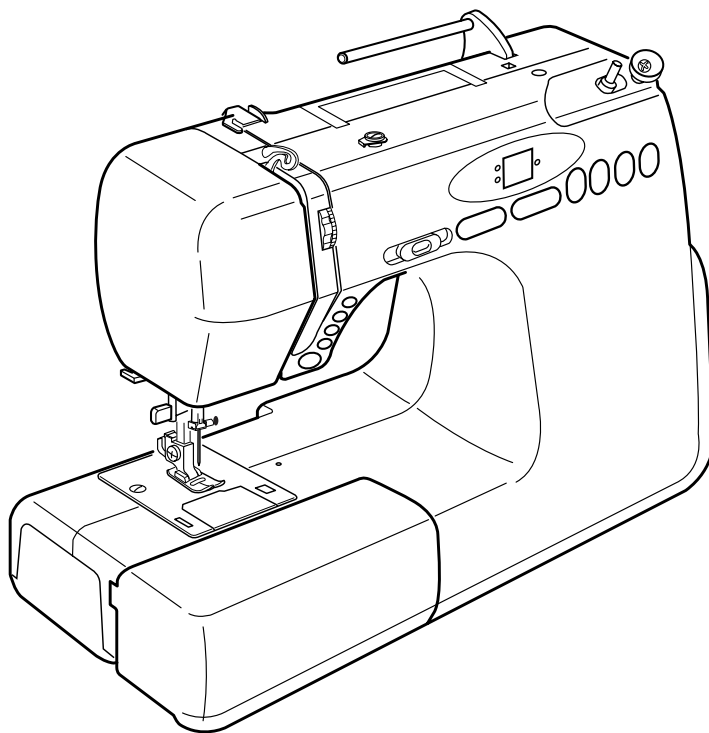


ИНСТРУКЦИЯ ПО ЭКСПЛУАТАЦИИ



JANOME Jem Platinum 720

ВАЖНЫЕ ИНСТРУКЦИИ ПО БЕЗОПАСНОСТИ

При использовании электрического прибора следует выполнять основные правила техники безопасности, которые заключаются в следующих разделах.

Перед началом работы внимательно прочитайте инструкцию.

ОПАСНО — Во избежание риска удара электрическим током:

1. Никогда не оставляйте включенную в сеть машину без присмотра. Всегда отключайте прибор от сети после работы и перед началом чистки.
2. Всегда отключайте от сети при замене лампочки. Вставляйте лампочку такого же типа на 15 Ватт.

ВНИМАНИЕ — Во избежание ожогов, пожара, удара электрическим током или нанесения повреждений пользователю:

1. Не позволяйте играть с машиной. Будьте внимательны при работе, если в помещении находятся дети.
2. Используйте прибор только по его прямому назначению, описанному в этой инструкции. Используйте приспособления, только рекомендуемые производителем и описанные в инструкции.
3. Не используйте машину, если у нее поврежденный шнур или вилка, в случае, если она падала, была повреждена, попала в воду или работает неправильно. Отнесите машину к ближайшему авторизованному дилеру для ремонта или наладки.
4. Машина должна работать только с открытыми вентиляционными отверстиями. Периодически чистите вентиляционные области машины и ножную педаль от пыли, грязи и остатков материи.
5. Ничего не кидайте и не вставляйте в вентиляционные отверстия.
6. Работайте на машине только в помещении.
7. Не работайте в помещении, где распылялись аэрозоли или использовался кислород.
8. Чтобы отключить питание, поставьте все выключатели в положение ВЫКЛ. («0»). Затем вытащите вилку из розетки.
9. Не тяните вилку из розетки за шнур, берите вилку за корпус.
10. Будьте осторожны при работе с движущимися частями машины. Особое внимание уделяйте рабочей области вокруг иглы.
11. Используйте только оригинальную игольную пластину. Из-за неправильной пластины может сломаться игла.
12. Не используйте гнутые иглы.
13. Не тяните и не толкайте ткань при шитье, может сломаться игла.
14. Всегда отключайте машину и ставьте выключатель на «0» при регулировке или замене деталей в области работы иглы: заправке нити в иглу, смене иглы, заправке нижней нити, смене прижимной лапки и т.д.
15. Всегда отключайте машину от электрической розетки при проведении профилактических работ, снятии панелей и других процедур, описанных в этой инструкции.

СОХРАНЯЙТЕ ЭТИ ИНСТРУКЦИИ

Дизайн и спецификация машины могут быть изменены без предварительного уведомления.

СОДЕРЖАНИЕ

ОСНОВНЫЕ ЧАСТИ

| | |
|---|---|
| Названия частей | 2 |
| Установка катушечного стержня | 2 |
| Стандартные аксессуары | 3 |
| Выдвижной столик | 3 |

ПОДГОТОВКА К ШИТЬЮ

| | |
|--|----|
| Подключение машины к сети | 4 |
| Работа с кнопкой Старт/Стоп | 4 |
| Работа с ножной педалью | 4 |
| Контроль скорости шитья | 5 |
| Регулятор контроля скорости | 5 |
| Ножная педаль | 5 |
| Функциональные кнопки | 6 |
| Кнопка Старт/Стоп | 6 |
| Реверс | 6 |
| Автоматическая закрепка | 6 |
| Кнопка подъема/опускания иглы | 6 |
| Кнопка изменения ширины зигзага | 7 |
| Кнопка изменения длины стежка | 7 |
| Кнопки прямого выбора строчек | 7 |
| Отключение транспортера ткани | 8 |
| Смена прижимной лапки | 8 |
| Держатель лапки | 8 |
| Подъем и опускание прижимной лапки | 9 |
| Баланс натяжения верхней нити | 9 |
| Замена игл | 10 |
| Таблица соотношений игл и ниток | 10 |
| Намотка шпульки | 11 |
| Удаление шпульки | 11 |
| Установка катушки | 11 |
| Намотка шпульки | 12 |
| Дополнительный катушечный стержень | 12 |
| Установка шпульки | 13 |
| Заправка верхней нити | 14 |
| Нитевдеватель | 15 |
| Вытягивание нижней нити | 16 |

ОСНОВНЫЕ ШВЕЙНЫЕ ТЕХНИКИ

| | |
|--|----|
| Прямой стежок | 17 |
| Изменение направления строчки | 17 |
| Завершение строчки | 17 |
| Изменение длины стежка | 18 |
| Изменение позиции иглы | 18 |
| Прямые строчки и рекомендуемые лапки | 20 |
| Зигзаг | 21 |
| Изменение ширины зигзага | 21 |
| Изменение длины стежка | 21 |

ДОПОЛНИТЕЛЬНЫЕ СТРОЧКИ

| | |
|---|----|
| Обработка края зигзагом | 22 |
| Сложный зигзаг (стежок трико) | 22 |
| Разновидности петель | 23 |
| Квадратная петля | 23 |
| Изменение ширины петли | 26 |
| Изменение плотности петли | 26 |
| Двухслойная петля | 26 |
| Зажгутованная петля | 27 |
| Автоматическая петля | 28 |
| Пришивание пуговиц | 29 |
| Втачивание молнии | 30 |
| Потайная строчка | 32 |

ДЕКОРАТИВНЫЕ СТРОЧКИ

| | |
|--------------------------------|----|
| Аппликация | 33 |
| Пэчворк | 33 |
| Сборки | 34 |
| Баланс стежков стреч | 35 |

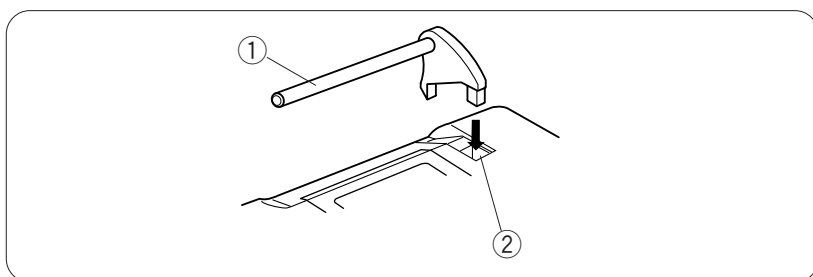
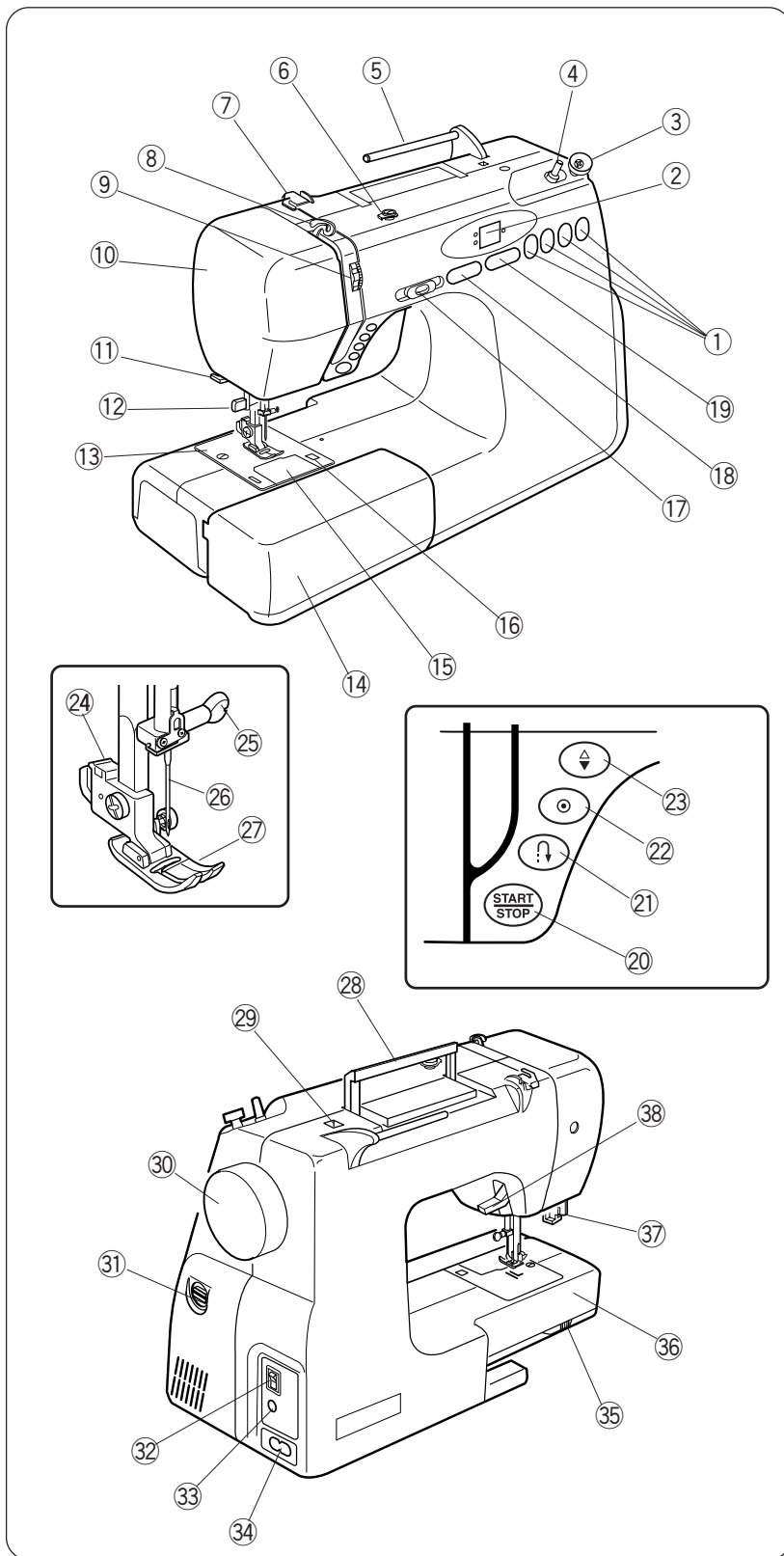
УХОД ЗА МАШИНОЙ

| | |
|---|----|
| Чистка челнока и транспортера ткани | 36 |
| Замена шпуледержателя | 36 |
| Проблемы и предупреждающие сигналы | 37 |
| Устранение неисправностей | 38 |

ОСНОВНЫЕ ЧАСТИ

Названия частей

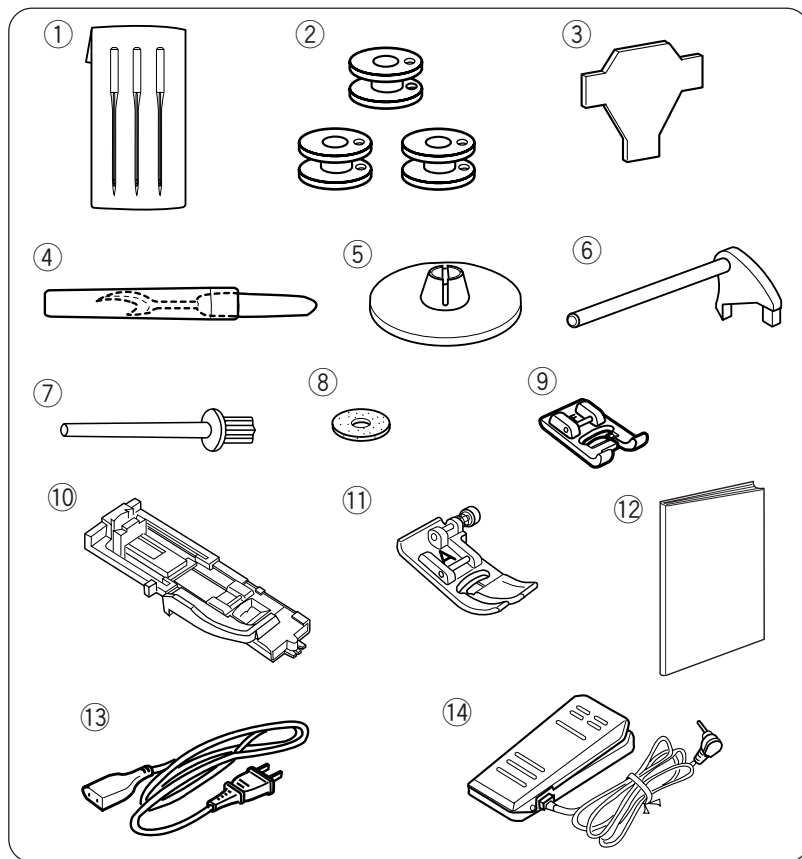
- ① Кнопки прямого выбора строчек
- ② Окно выбора строчки
- ③ Стопор намотки шпульки
- ④ Шпиндель намотки шпульки
- ⑤ Катушечный стержень (в наборе с аксессуарами)
- ⑥ Нитенаправитель намотки шпульки
- ⑦ Нитенаправитель
- ⑧ Рычаг нитепритягивателя
- ⑨ Регулятор натяжения нити
- ⑩ Лицевая панель
- ⑪ Нитеобрезатель
- ⑫ Нитевдеватель
- ⑬ Игольная пластина
- ⑭ Выдвижной столик (отсек для хранения аксессуаров)
- ⑮ Пластина челночного отсека
- ⑯ Кнопка снятия пластины челночного отсека
- ⑰ Регулятор контроля скорости
- ⑱ Кнопка изменения ширины стежка
- ⑲ Кнопка изменения длины стежка
- ⑳ Кнопка Старт/Стоп
- ㉑ Реверс
- ㉒ Кнопка автоматической закрепки
- ㉓ Кнопка подъема/опускания иглы
- ㉔ Держатель лапки
- ㉕ Винт игольного стержня
- ㉖ Игла
- ㉗ Лапка А для зигзага
- ㉘ Ручка для переноса
- ㉙ Отверстие для дополнительного катушечного стержня
- ㉚ Маховое колесо
- ㉛ Регулятор изменения баланса стежка
- ㉜ Выключатель питания
- ㉝ Разъем машины
- ㉞ Разъем педали
- ㉟ Рычаг отключения транспортера ткани
- ⓫ Свободный рукав
- ⓬ Рычаг петли
- ⓭ Рычаг подъема прижимной лапки



Установка катушечного стержня

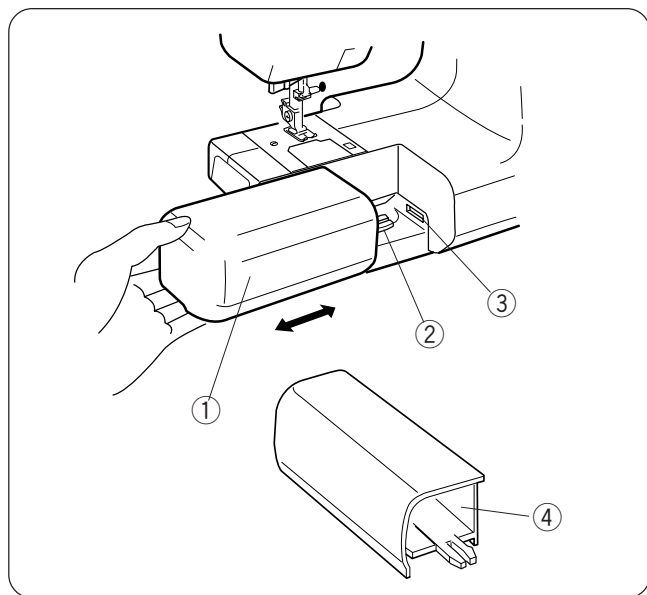
Установите катушечный стержень в отверстие как показано на рисунке. (Катушечный стержень находится в наборе с аксессуарами.)

- ① Катушечный стержень
- ② Отверстие



Стандартные аксессуары

- ① Иглы
- ② Шпульки
- ③ Отвертка
- ④ Вспарыватель
- ⑤ Держатель катушки
- ⑥ Катушечный стержень
- ⑦ Дополнительный катушечный стержень
- ⑧ Фетровая прокладка
- ⑨ Лапка F для атласных строчек
- ⑩ Лапка R для автоматической петли
- ⑪ Лапка A для зигзага (установлена на машину)
- ⑫ Инструкция
- ⑬ Электрический шнур
- ⑭ Педаль



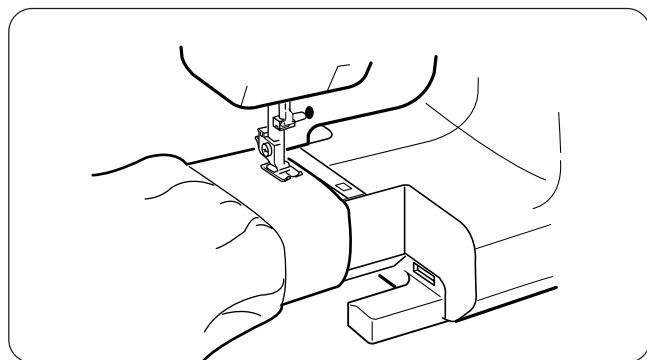
Выдвижной столик

Выдвижной столик обеспечивает дополнительное рабочее пространство. Он легко снимается для работы со свободным рукавом. В столике хранятся стандартные аксессуары.

Чтобы снять столик, вытяните его влево.

Чтобы установить столик, сопоставьте выступы с отверстиями на машине и пристегните столик, надавив на него.

- ① Дополнительный столик
- ② Выступ
- ③ Отверстие
- ④ Отсек для хранения аксессуаров



Свободный рукав

Для того, чтобы работать со свободным рукавом, отсоедините от машины выдвижной столик. Это позволит вам легко штопать носки или наносить заплатки на области колен, локтей или любую детскую одежду.

ПОДГОТОВКА К ШИТЬЮ

Подключение машины к сети

ПРИМЕЧАНИЕ:

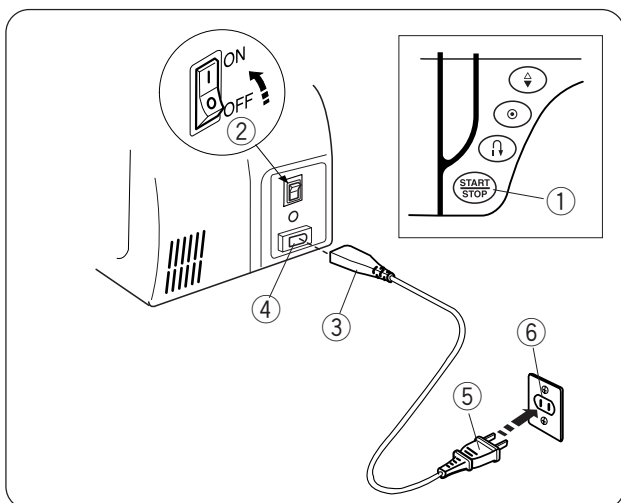
Перед подключением машины убедитесь, что напряжение машины соответствует напряжению Вашей электросети.

Работа с кнопкой старт/стоп

Отключите питание.

Вставьте вилку шнура питания машины в разъем машины. Вставьте вилку питания в электрическую розетку на стене. Включите машину.

- ① Кнопка старт/стоп
- ② Выключатель питания
- ③ Вилка шнура питания машины
- ④ Разъем машины
- ⑤ Вилка питания
- ⑥ Розетка на стене



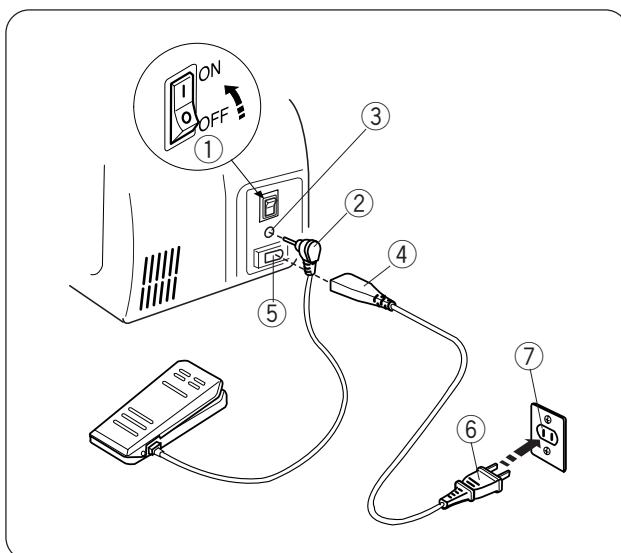
Работа с ножной педалью

Отключите питание.

Вставьте разъем педали в гнездо машины.

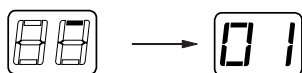
Вставьте вилку шнура питания машины в разъем машины. Вставьте вилку питания в электрическую розетку на стене. Включите машину.

- ① Выключатель питания
- ② Разъем педали
- ③ Гнездо машины
- ④ Вилка шнура питания машины
- ⑤ Разъем машины
- ⑥ Вилка питания
- ⑦ Розетка на стене

**ПРИМЕЧАНИЕ:**

Если подключена ножная педаль, кнопка старт/стоп не работает.

При включении машины в окне выбора строчек появится тест, а затем высветится строчка 01.

**⚠ ВНИМАНИЕ:**

Во время работы внимательно следите за областью шитья и движущимися частями машины, такими как рычаг нитеводителя, маховое колесо или игла. Всегда отключайте питание и вытаскивайте вилку из розетки, если:

- оставляете машину без присмотра,
- устанавливаете или снимаете какие-нибудь части машины,
- чистите машину.

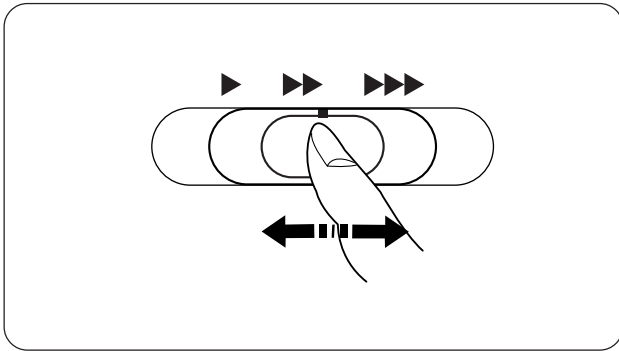
Ничего не кладите на ножную педаль, иначе машина может заработать неожиданно.

Инструкции по пользованию:

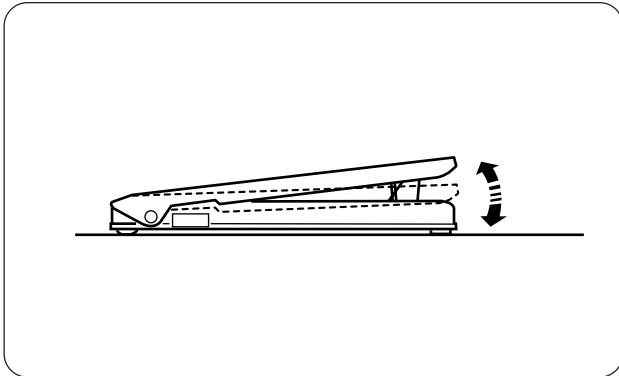
Символ «0» на выключателе машины означает, что питание отключено.

Контроль скорости шитья**Регулятор контроля скорости**

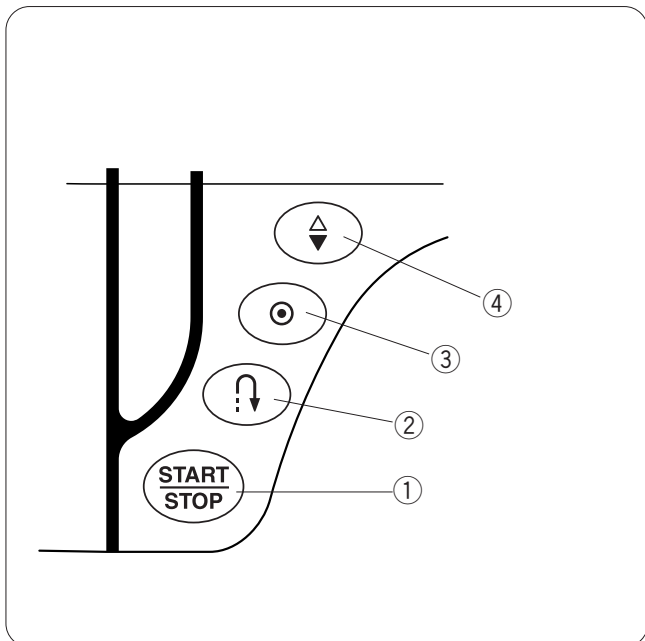
Вы можете ограничить максимальную скорость шитья при помощи регулятора контроля скорости.

**Ножная педаль**

Скорость шитья регулируется ножной педалью. Чем сильнее нажимать на педаль, тем быстрее работает машина.

**ПРИМЕЧАНИЯ:**

Максимальная скорость машины ограничивается регулятором, даже если педаль полностью нажата. Не храните педаль в запыленных местах, следите, чтобы в нее не попадала грязь и обрезки материала. Ничего не кладите сверху на педаль.



Функциональные кнопки

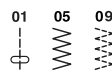
① Кнопка старт/стоп

Нажмите на эту кнопку для пуска и остановки машины. Пока эта кнопка нажата, машина будет строчить медленно. Как только кнопка отпущена, машина начнет работать с установленной скоростью, или остановится при повторном нажатии на кнопку.

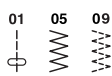
ПРИМЕЧАНИЕ:

Если подсоединена педаль, кнопка старт/стоп не работает.

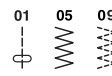
② Реверс

При выборе строчек 01, 05 или 09  машина будет делать обратную строчку, пока удерживается кнопка реверса.

Если Вы нажмете на кнопку реверса при работе с другими строчками, машина немедленно сделает стежки закрепки и автоматически остановится.

Если при работе со строчками 01, 05 или 09  Вы нажмете кнопку реверса, а педаль при этом не подключена, машина будет строчить в обратном направлении, пока Вы не отпустите кнопку реверса.

③ Автоматическая закрепка

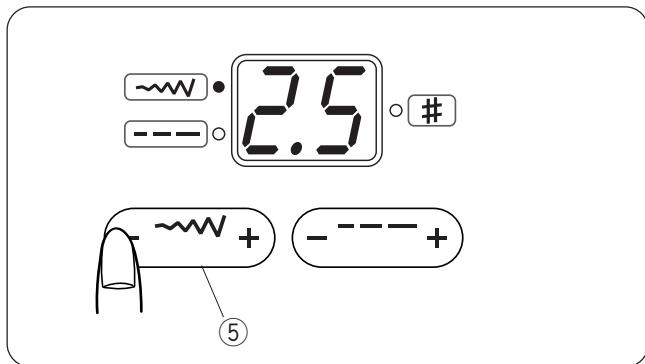
При выборе строчек 01, 05 или 09  машина немедленно прошьет несколько стежков закрепки и автоматически остановится при нажатии на кнопку закрепки.

При выборе других строчек и при нажатии на кнопку закрепки машина будет выполнять закрепку в конце каждого прошитого образца и автоматически останавливаться.

④ Кнопка подъема/опускания иглы

При нажатии на эту кнопку игла поднимается в верхнее или опускается в нижнее положение.

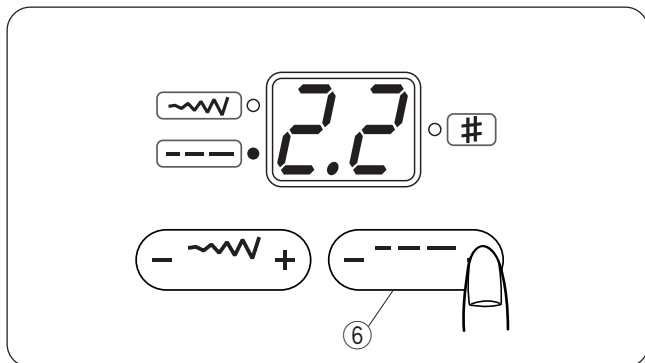
При нажатии на кнопку машина остановит иглу либо в верхнем, либо в нижнем положении в зависимости от указаний.



⑤ Кнопка изменения ширины стежка

При нажатии на эту кнопку на дисплее появится значение ширины стежка и в левом верхнем углу загорится зеленая лампочка.

Для изменения ширины стежка воспользуйтесь кнопками «+» или «-». Ширину стежка также можно редактировать в процессе работы.

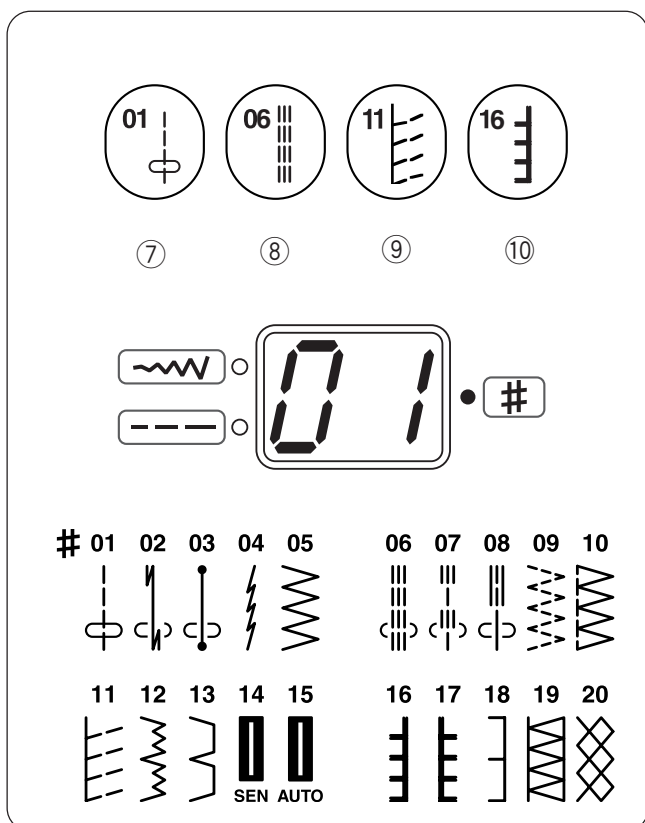


⑥ Кнопка изменения ширины стежка

При нажатии на эту кнопку на дисплее появится значение длины стежка и внизу слева загорится зеленая лампочка.

Для изменения длины стежка воспользуйтесь кнопками «+» или «-».

Длину стежка также можно редактировать в процессе работы.



⑦⑧⑨⑩ Кнопки прямого выбора строчек

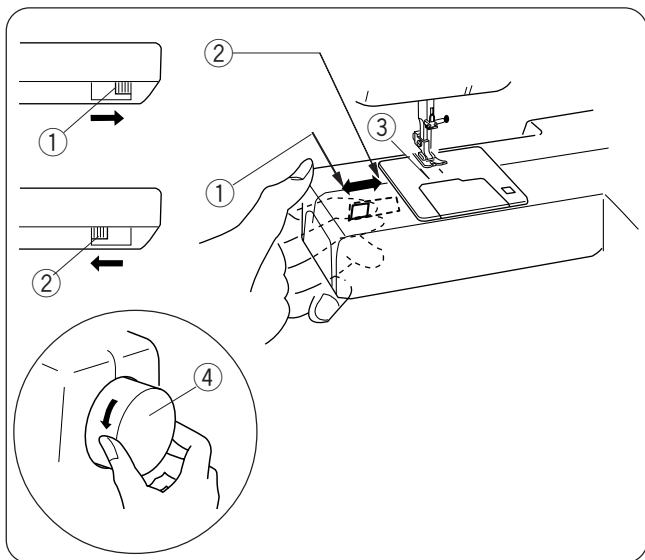
Есть 4 кнопки выбора строчек.

Нажмите на одну из кнопок и удерживайте ее, пока на дисплее не появится цифра нужного образца.

- ⑦ Кнопкой 01 выбираются строчки с №01 до №05.
- ⑧ Кнопкой 06 выбираются строчки с №06 до №10.
- ⑨ Кнопкой 11 выбираются строчки с №11 до №15.
- ⑩ Кнопкой 16 выбираются строчки с №16 до №20.

ПРИМЕЧАНИЕ:

При выборе строчек не забудьте поднять иглу в наивысшее положение.



Отключение транспортера ткани

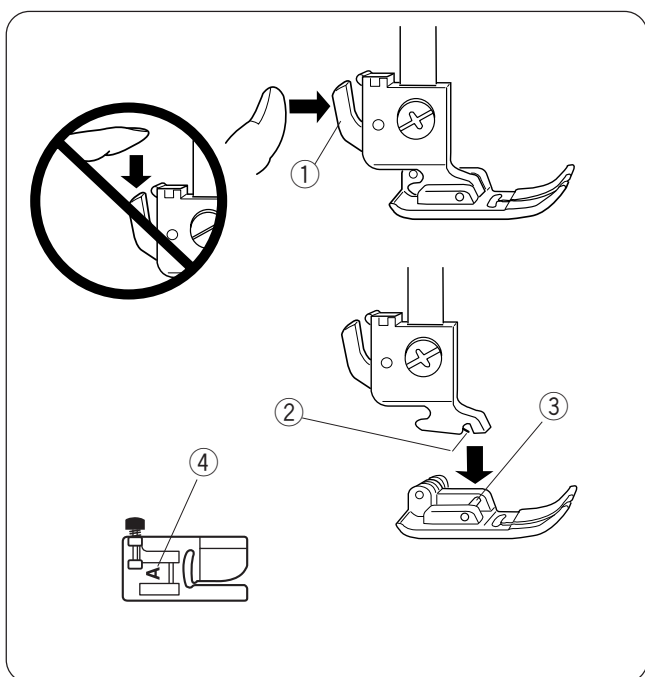
Для пришивания пуговиц и других работ, транспортер ткани должен быть отключен. Передвиньте рычаг отключения транспортера ткани вправо и отключите его.

Чтобы включить, передвиньте рычаг влево. Когда машина будет включена, транспортер поднимется.

- ① Поднят
- ② Опущен
- ③ Транспортер ткани (зубчатая рейка)
- ④ Маховое колесо

ПРИМЕЧАНИЕ:

При обычной работе транспортер ткани должен быть подключен. Поверните на себя маховое колесо и проверьте, поднялся ли транспортер ткани после того, как рычаг был передвинут вправо.



Смена прижимной лапки



ВНИМАНИЕ:

Перед сменой лапки ОТКЛЮЧИТЕ питание машины. Используйте только рекомендованную лапку для выбранной строчки. Из-за неверной лапки может сломаться игла. Не тяните рычаг вниз, чтобы не сломать его.

Как отстегнуть лапку:

Поднимите иглу и лапку. Нажмите на рычаг позади держателя прижимной лапки. Лапка отскочит.

- ① Рычаг

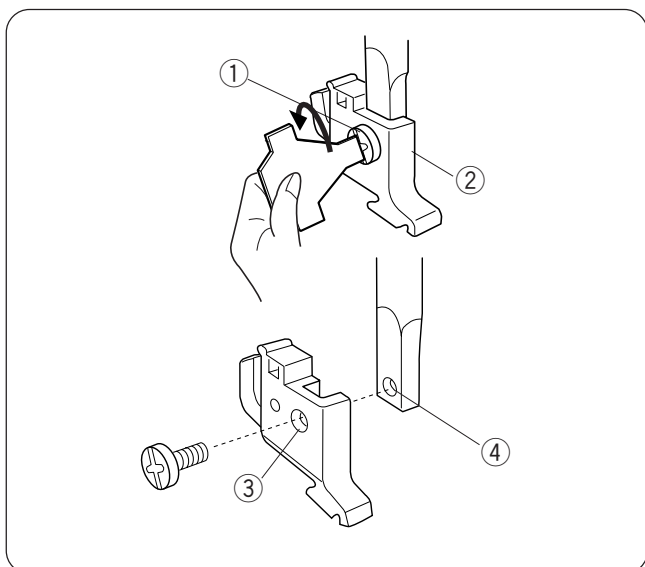
Как пристегнуть прижимную лапку:

Расположите выбранную лапку так, чтобы перекладина на лапке находилась прямо под желобком держателя лапки. Опустите рычаг подъема прижимной лапки вниз и пристегните лапку.

- ② Желобок
- ③ Перекладина

Каждая лапка имеет буквенную маркировку.

- ④ Буква



Держатель лапки



ВНИМАНИЕ:

ОТКЛЮЧИТЕ питание машины перед установкой и демонтажем держателя лапки.

Чтобы снять держатель лапки, отверните установочный винт отверткой против часовой стрелки. Снимите держатель лапки.

- ① Установочный винт
- ② Держатель лапки

Чтобы установить держатель лапки, сопоставьте отверстия на держателе и прижимном стержне. Установите винт. Затяните его по часовой стрелке.

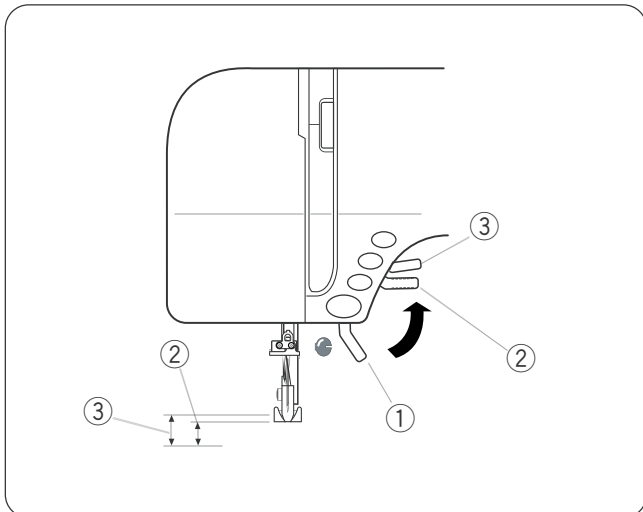
- ③ Отверстие
- ④ Отверстие в стержне

Подъем и опускание прижимной лапки

Рычаг подъема прижимной лапки поднимает и опускает прижимную лапку.

Можно поднять прижимную лапку на 0.6 см выше обычного ее положения для легкой смены лапки и при работе с тяжелыми тканями.

- ① Рычаг подъема прижимной лапки
- ② Обычное поднятое положение
- ③ Наивысшее положение

**Баланс натяжения верхней нити**

Натяжение нити при шитье устанавливается в зависимости от обрабатываемой ткани, количества слоев и других различных условий.

Для изменения натяжения нити поверните диск натяжения нити.

- ① Диск натяжения нити
- ② Установочная отметка

Сбалансированное натяжение:

Нити идеального прямого стежка ложатся между двумя слоями ткани и выглядят так, как показано на рисунке.

У идеального стежка зигзаг шпульная нить не выглядывает на лицевую (верхнюю) сторону ткани, а игольная нить слегка просматривается на изнаночной (нижней) стороне.

- ③ Игольная нить
- ④ Шпульная нить
- ⑤ Лицевая сторона ткани
- ⑥ Изнаночная сторона ткани

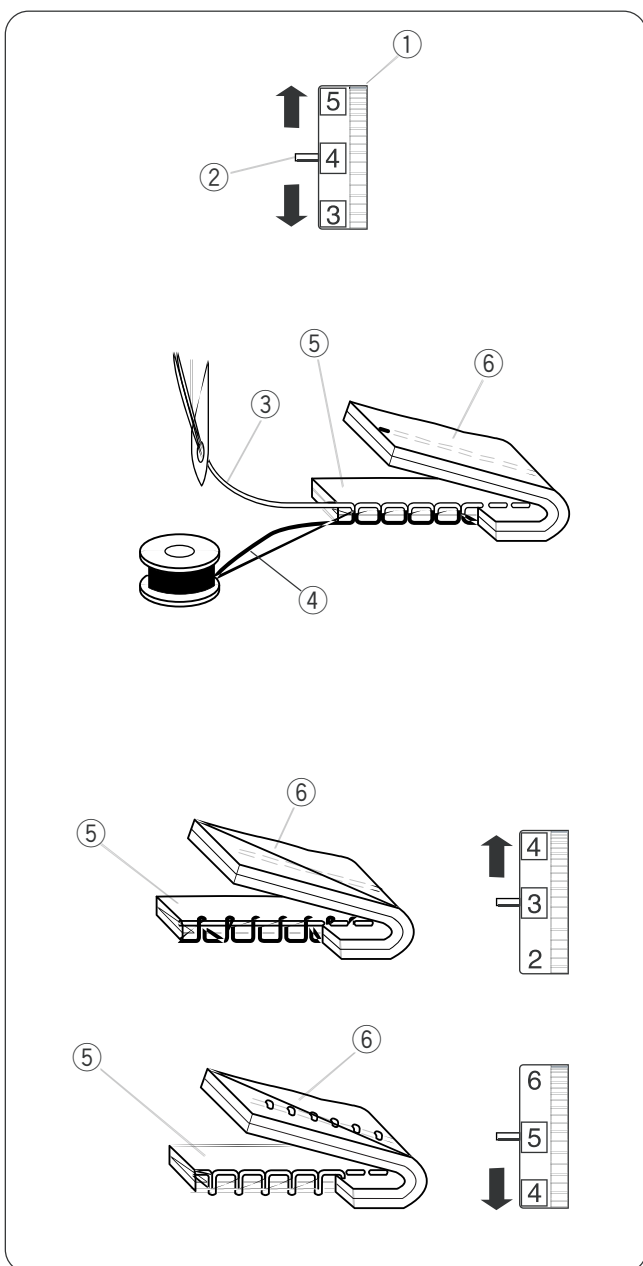
Натяжение игольной нити слишком сильное:

- если нижняя нить видна на лицевой стороне ткани. Установите диск натяжения на меньшую цифру и ослабьте натяжение верхней нити.

Натяжение игольной нити слишком слабое:

- если верхняя нить формирует петли на изнаночной стороне ткани.

Установите диск натяжения на большую цифру и увеличьте натяжение верхней нити.



Замена игл

**ВНИМАНИЕ:**

Перед заменой иглы отключите питание машины и вытащите вилку из розетки.

Поверните на себя маховое колесо, поднимите иглу и опустите прижимную лапку. Отключите питание.

① Ослабьте игольный винт, поворачивая его против часовой стрелки. Выньте иглу из зажима.

① Винт игольного стержня

② Вставьте новую иглу плоской стороной от себя. Вставляя новую иглу, подтолкните ее вверх до стопора и отверткой затяните игольный винт.

② Стопор

③ Плоская сторона

Чтобы проверить качество иглы, положите ее плоской стороной на какую-нибудь ровную поверхность (игольная пластина, стекло и т.д.). Зазор между иглой и ровной поверхностью должен быть везде одинаковым.

Никогда не пользуйтесь гнутыми или тупыми иглами.

④ Зазор

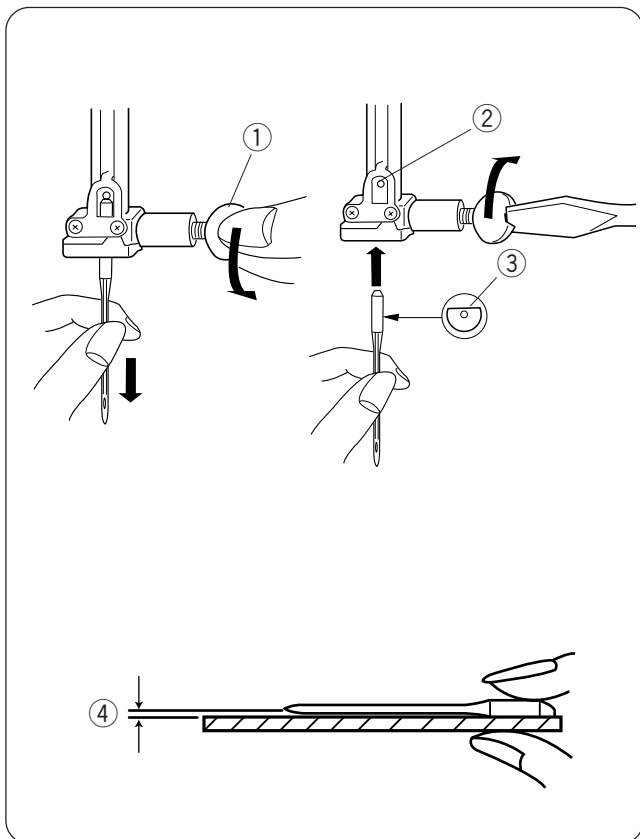


Таблица соотношений игл и ниток (импортного производства)

| ТИП ТКАНИ | ТКАНЬ | ТИП ИГЛЫ | РАЗМЕР ИГЛЫ |
|---------------------------------------|--|--|-------------------------------|
| Очень легкие ткани | Шифон, жоржет, тонкое кружево, органза, вуаль, тюль | Универсальные Для трикотажа | 9 (65) 9 (65) |
| Легкие ткани | Крепдешин, вуаль, шерсть, батист, шали, сатин, тафта, шелк, шамбре, креп-сатин, атлас, киана, тонкий лен | Иглы с голубым наконечником Универсальные | 11 (75) 11 (75) 12 (80) |
| | Джерси, трико, ткань для купальных костюмов, однослойный трикотаж | Иглы с голубым наконечником Для трикотажа | 11 (75) 11 (75) |
| | Кожа, замша | Иглы для кожи | 11 (75) |
| Средние ткани | Фланель, велюр, вельвет, бархат, поплин, лен, габардин, фетр, ткани для квилта, муслин | Универсальные | 14 (90) |
| | Двойной трикотаж, (синтетич. или натуральный) стреч велюр, стреч терри | Для трикотажа | 14 (90) |
| | Кожа, винил, замша | Для кожи | 14 (90) |
| Тяжелые ткани | Джинса, парусина | Для джинсы | 16 (100) |
| | Пальтовая ткань, искусственный мех, драпировочная ткань | Универсальные | 16 (100) |
| | Кожа, замша | Для кожи | 16 (100) 18 (110) |
| Очень тяжелые ткани | Канва, обивочные ткани, брезент | Универсальные | 16 (100) |
| Простегивание для специальной отделки | | Иглы для простегивания | 14 (90) |

Намотка шпульки

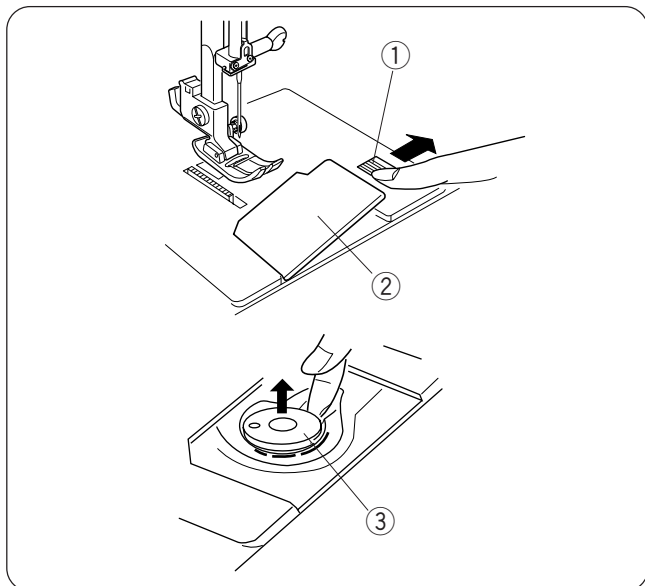
Удаление шпульки

Отодвиньте кнопку снятия челночной пластины вправо и снимите челночную пластину.

- ① Кнопка снятия челночной пластины
- ② Челночная пластина

Вытащите шпульку.

- ③ Шпулька



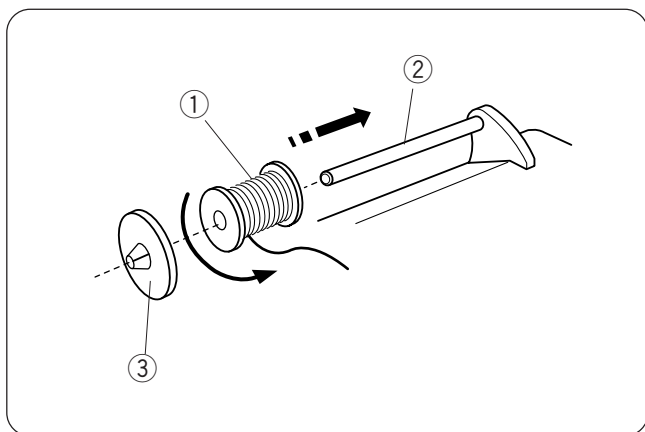
Установка катушки

Установите катушку с ниткой на катушечный стержень. Нитка должна отматываться так, как показано на рисунке.

- ① Катушка ниток
- ② Катушечный стержень

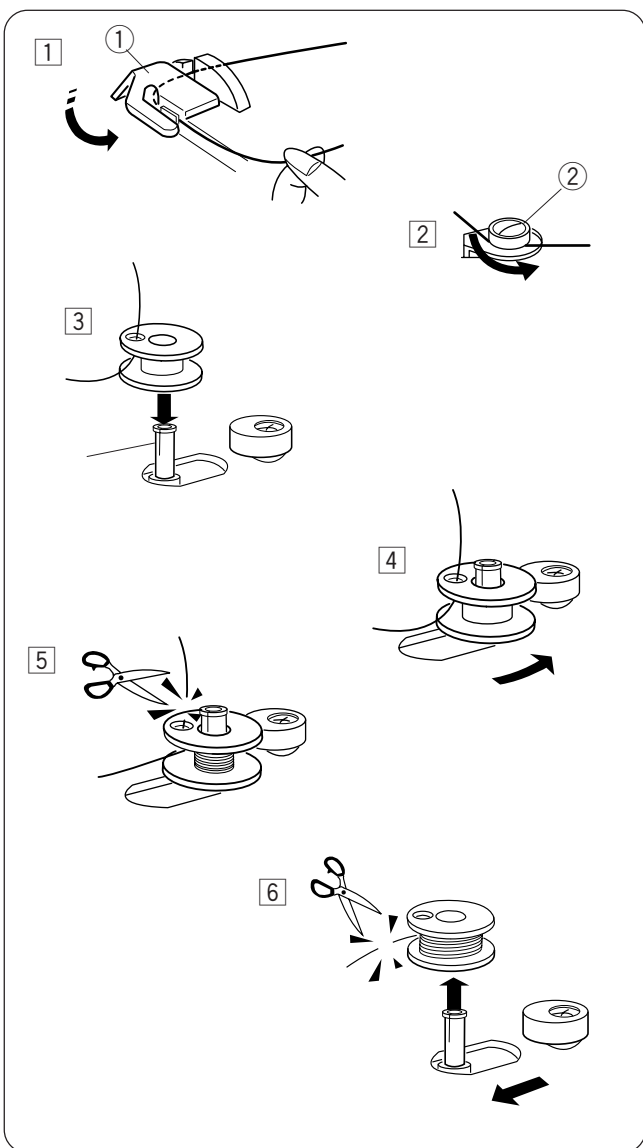
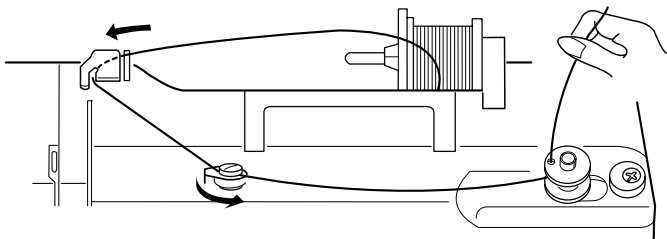
Наденьте сверху держатель катушки и плотно прижмите его к катушке.

- ③ Держатель катушки



Намотка шпульки

Установите рычаг контроля скорости на ►►► .



1 Удерживая нить двумя руками, пропустите ее под нитенаправителем.

① Нитенаправитель

2 Потяните нить на себя и направьте ее вокруг нитенаправителя намотки шпульки.

② Нитенаправитель намотки шпульки

3 Проденьте нить сквозь отверстие в шпульке изнутри наружу. Наденьте шпульку на шпиндель моталки.

4 Отодвиньте шпульку вправо. На индикаторе появится **SP**.

5 Удерживая рукой свободный конец нити, запустите машину. Когда машина сделает несколько оборотов, остановите ее и обрежьте нить близко к отверстию.

6 Снова запустите машину. Машина автоматически остановится, когда шпулька будет полностью намотана. Остановите машину и верните стержень намотки в первоначальное положение, передвинув его влево, и обрежьте нить. Снимите шпульку со шпинделя намотки.

ПРИМЕЧАНИЕ:

Машина не будет строчить, пока шпиндель не вернется влево.

Дополнительный катушечный стержень

Дополнительный катушечный стержень предназначен для дополнительной катушки и намотки шпульки.

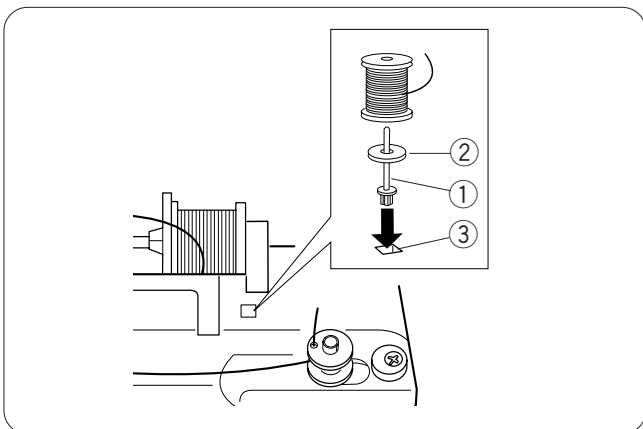
Установите дополнительный катушечный стержень в отверстие.

Наденьте фетровую прокладку и катушку на стержень.

① Дополнительный катушечный стержень

② Фетровая прокладка

③ Отверстие для катушечного стержня



Установка шпульки

1 Поместите шпульку в держатель, отматывая нить против часовой стрелки.

- 1 Нить
- 2 Шпуледержатель

2 Пропустите нить в паз в передней части шпуледержателя.

- 3 Паз в передней части

3 Отведите нить влево и пропустите ее между пружинами натяжения.

- 4 Пружины натяжения

4 Продолжайте осторожно вытягивать нить, пока она не соскользнет в боковой паз.

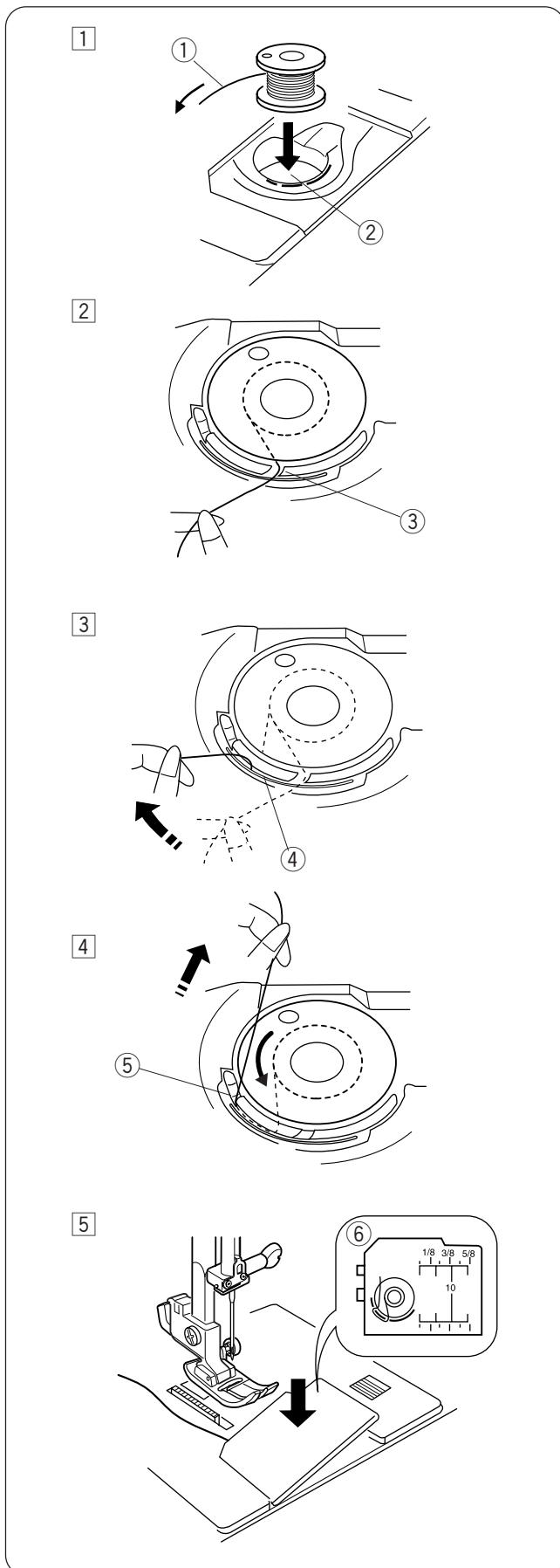
- 5 Боковой паз

5 Вытяните назад около 10 см нити. Закройте челночную пластину.

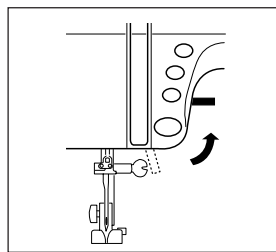
ПРИМЕЧАНИЕ:

Проверьте, правильно ли Вы вдели нить, сравнивая с подсказкой на пластине.

- 6 Подсказка



Заправка верхней нити



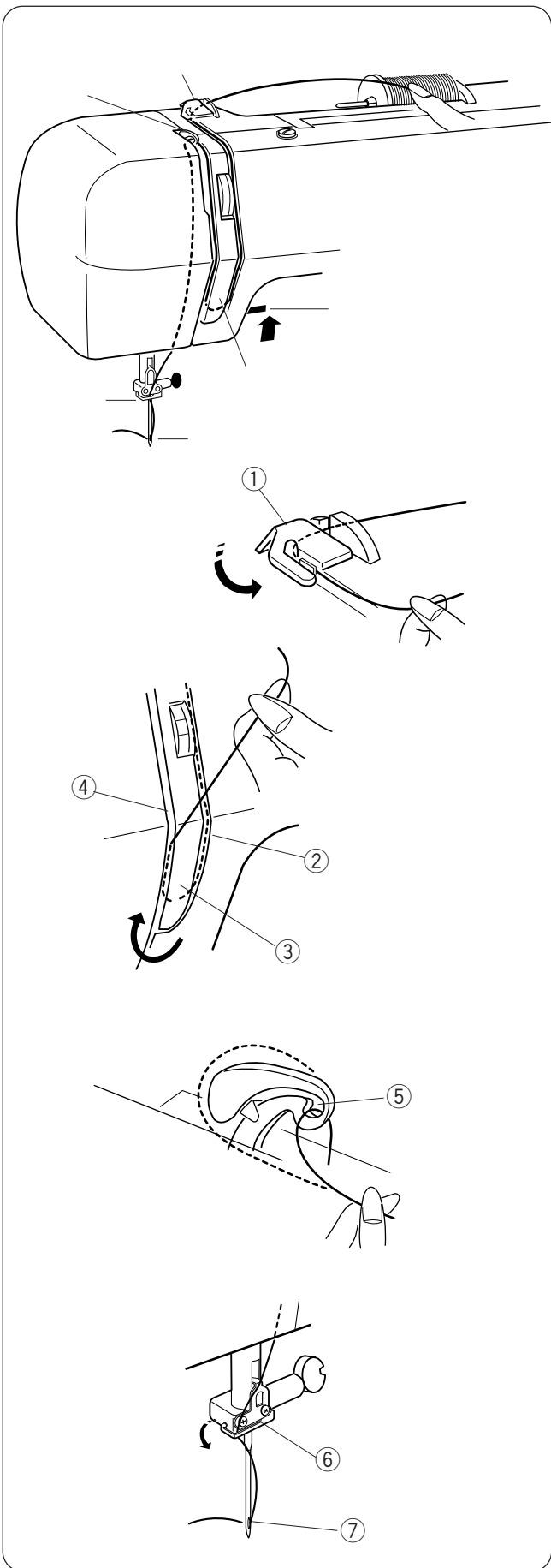
Поднимите прижимную лапку. Нажмите на кнопку подъема/опускания иглы и поднимите нитепритягиватель в наивысшее положение.



ВНИМАНИЕ:

Перед заправкой нити отключите питание машины.

- 1 Вытяните нить с катушки и пропустите ее через нитенаправитель.
 - 1 Нитенаправитель
- 2 Затем ведите ее вниз вдоль правого канала. Обведите нить снизу вокруг нитенаправительной пластины. Проведите нить по левому каналу.
 - 2 Правый канал
 - 3 Нитенаправительная пластина
 - 4 Левый канал
- 3 Над нитепритягивателем переведите нить справа налево и вниз в ушко рычага нитеводителя.
 - 5 Нитепритягиватель
- 4 Выведите нить вниз по левому каналу и спустите ее в нитенаправитель игольного стержня с левой стороны.
 - 6 Нитенаправитель игольного стержня
- 5 Вденьте нить в иглу спереди.
 - 7 Игольное ушко



Нитевдеватель

- 1 Поднимите иглу в наивысшее положение и опустите прижимную лапку. Опустите вниз насколько возможно рычаг нитевдевателя.

1 Рычаг нитевдевателя

- 2 Поверните рычаг в направлении, указанном стрелкой на рисунке, и вставьте крючок в ушко иглы. Обведите нить вокруг нитенаправителя и пропустите ее под крючок.

2 Крючок

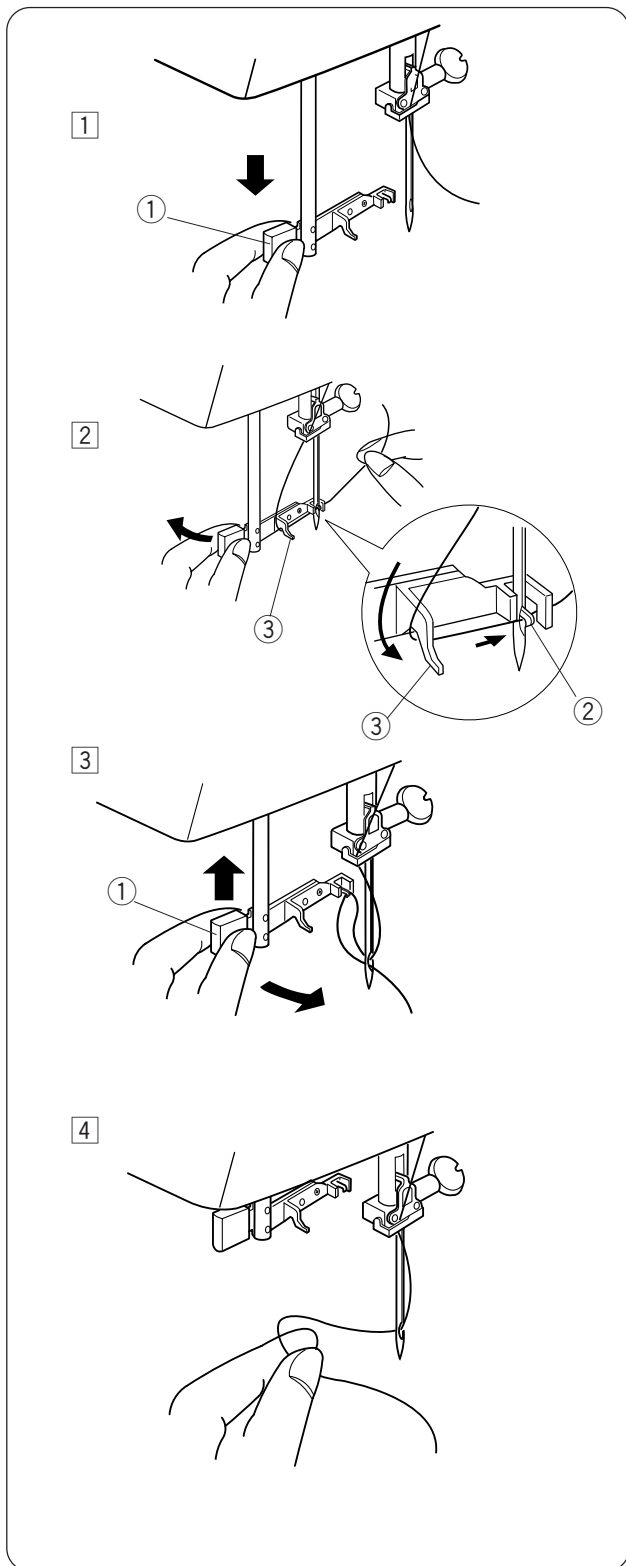
3 Направитель

- 3 Поверните рычаг в направлении, указанном стрелкой на рисунке, вытяните петлю нити из иглы. Удерживая кончик нити рукой, медленно отпускайте рычаг. Петля нити вытянется сквозь ушко иглы.

- 4 Вытяните конец нити из игольного ушка.

ПРИМЕЧАНИЕ:

Нитевдеватель можно использовать при работе с иглами от №11 до №16 или с иглами с голубым наконечником, а также с нитками размера 50 – 90.



Вытягивание нижней нити

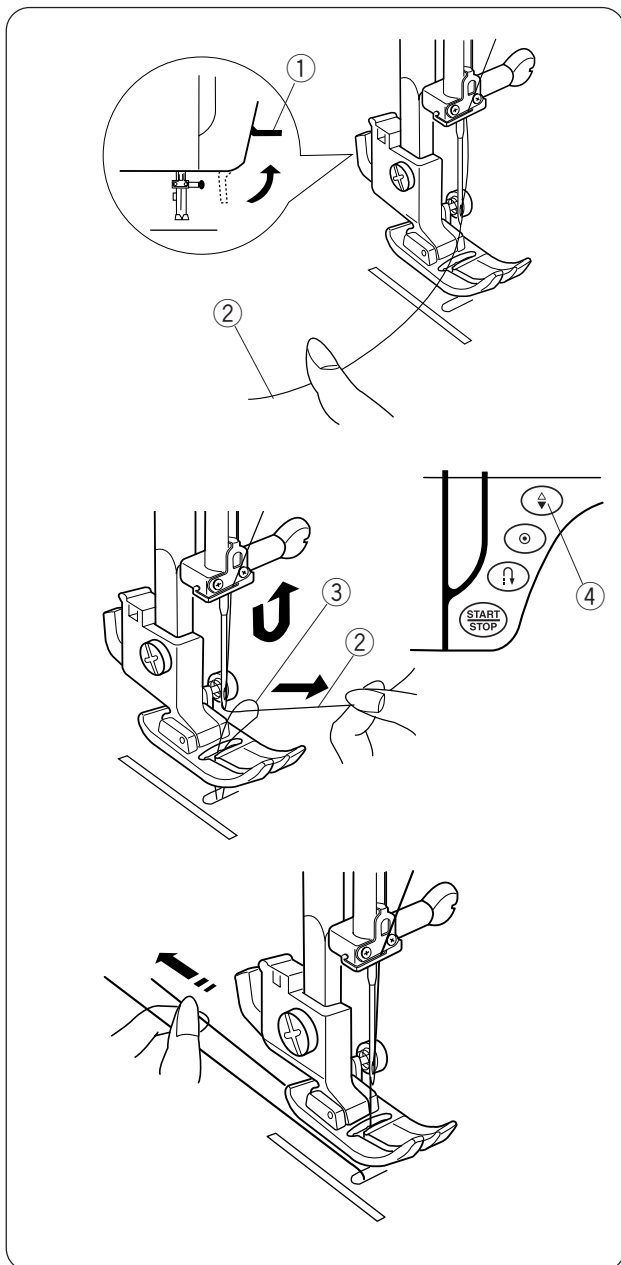
- 1 Поднимите рычаг прижимной лапки.
Отключите питание.
Рукой удерживайте игольную нить.

- 1 Рычаг прижимной лапки
2 Игольная нить

- 2 Дважды нажмите на кнопку подъема/опускания иглы и подхватите шпульную нить.
Слегка потяните за игольную нить, сформируйте петлю из нижней нити.

- 3 Шпульная нить
4 Кнопка подъема/опускания иглы

- 3 Вытяните по 10 см каждой нити и отведите их назад под прижимную лапку.

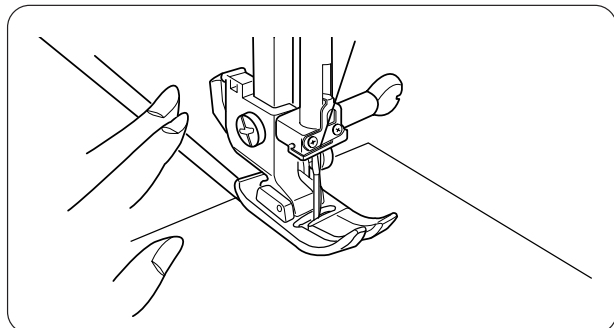
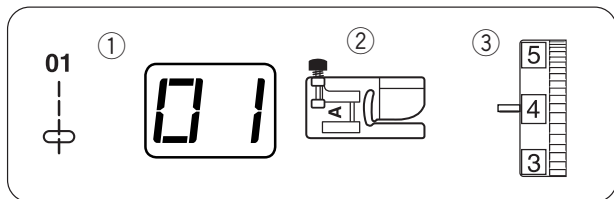


ОСНОВНЫЕ ШВЕЙНЫЕ ТЕХНИКИ

Прямой стежок

Установки машины

- ① Строчка: №01
- ② Прижимная лапка: Лапка А для зигзага
- ③ Натяжение нити: 2 – 6



Начало строчки

Поднимите прижимную лапку и расположите ткань рядом с направительной линией на игольной пластине. Опустите иглу в ткань в точке начала строчки.

Отведите игольную и шпульную нити назад. Опустите лапку.

Нажмите на педаль или на кнопку старт/стоп для запуска машины. Не спеша направляйте ткань вдоль направительной линии.

* При работе с легкими и тонкими тканями допускается визуальное отклонение прямой строчки по косой.

Изменение направления строчки

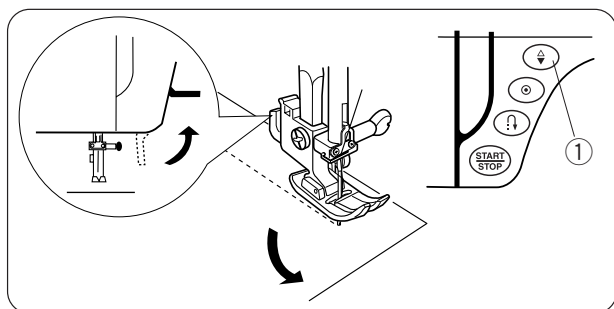
Остановите машину за несколько стежков до окончания строчки. Несколько раз нажмите на кнопку подъема/опускания иглы так, чтобы игла опустилась вниз в конце строчки.

- ① Кнопка подъема/опускания иглы

Поднимите прижимную лапку.

Поверните ткань вокруг иглы и смените по желанию направление строчки.

Опустите прижимную лапку и продолжайте работать.



Завершение строчки

Для закрепления начала строчки нажмите на кнопку реверса и прошейте несколько стежков в обратном направлении.

Отпустите кнопку реверса для продолжения строчки вперед.

- ② Кнопка реверса

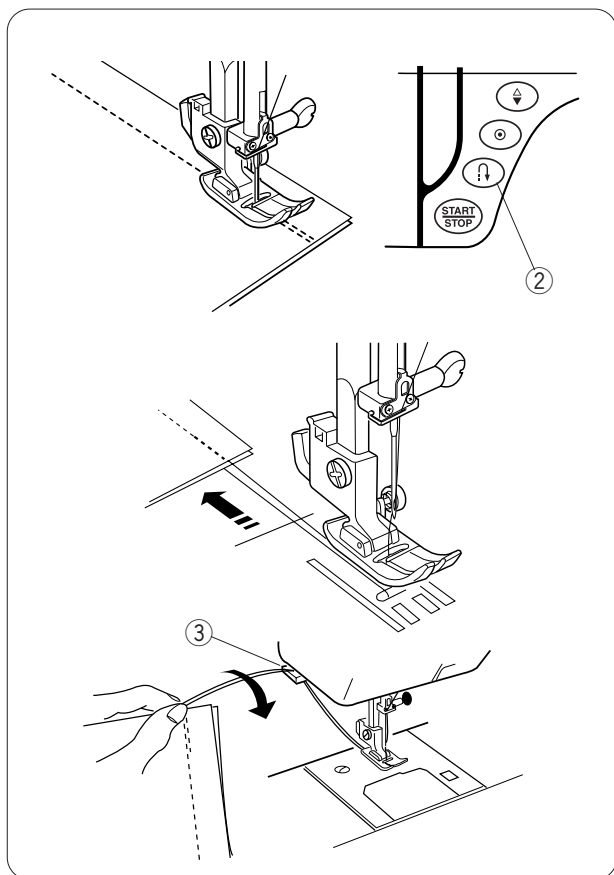
Для закрепления конца строчки нажмите на кнопку реверса и прошейте несколько стежков в конце.


Поднимите прижимную лапку и снимите ткань, отведя нити назад.

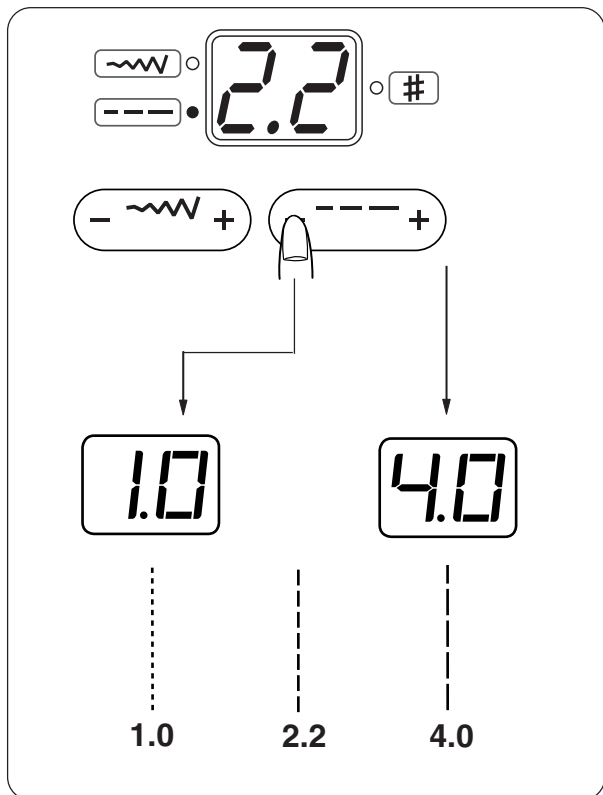
Подведите нити вверх к нитебрезателю как показано на рисунке.

Обрежьте нити на достаточной длине для начала нового шва.

- ③ Нитеобрезатель



При выборе строчки №02 (закрепочный стежок ) нажмите на кнопку реверса один раз. Машина автоматически прошьет стежки закрепки в начале и конце строчки.



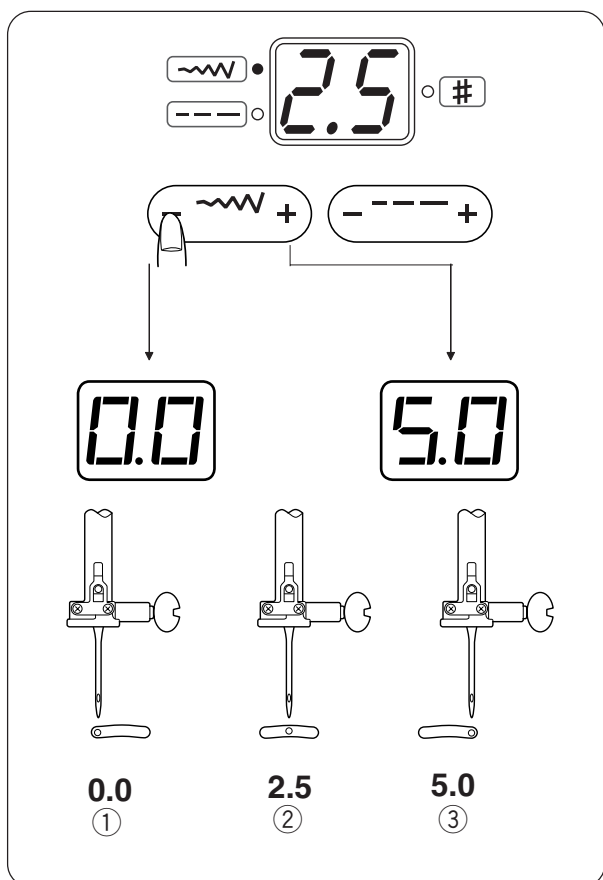
Изменение длины стежка

Длина стежка может меняться от 0.0 до 4.0.

Нажмите на кнопку изменения длины стежка для возможности корректировать длину стежка. Загорится нижний зеленый индикатор и на дисплее появится значение «2.2».

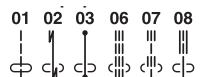
Для увеличения длины стежка нажмите на «+».

Чтобы уменьшить длину стежка, нажмите на «-».



Изменение позиции иглы

Положение иглы можно изменить для следующих стежков:

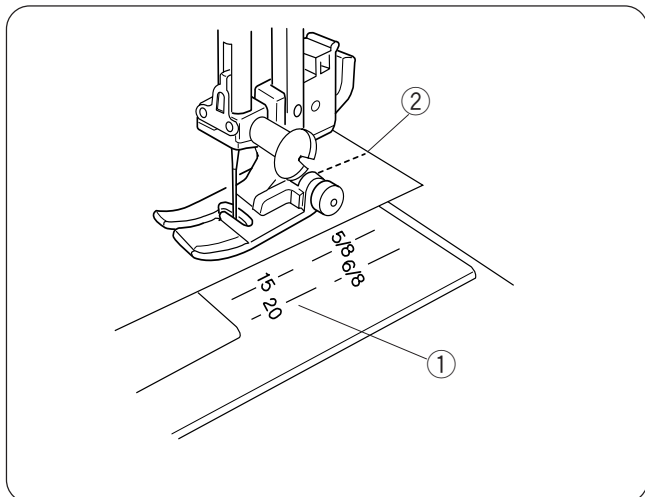


Нажмите кнопку изменения ширины стежка для возможности скорректировать позицию иглы. Загорится верхний зеленый индикатор и появится первоначальная установка «2.5».

Нажмите на «+» и передвиньте иглу вправо.

Нажмите на «-» и передвиньте иглу влево.

- ① Левое положение иглы
- ② Центральное положение иглы
- ③ Правое положение иглы



Направительные линии на игольной пластине

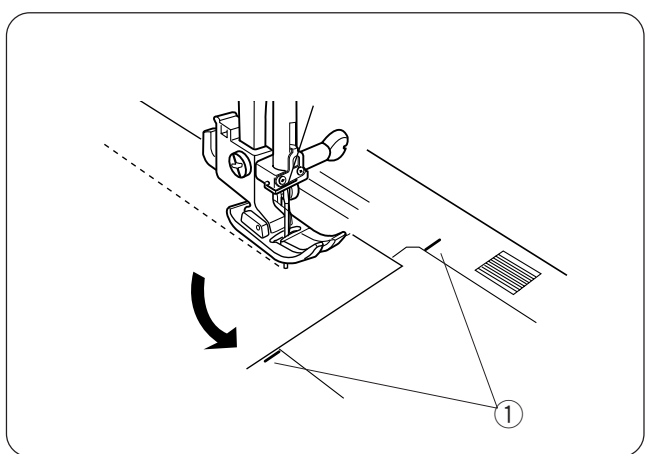
Направительные линии на игольной пластине помогают отмерить припуск на шов.

ПРИМЕЧАНИЕ:

Цифры на игольной пластине определяют расстояние от центральной позиции иглы.

- ① Направительные линии
- ② Центральная позиция иглы

| Цифра | 15 | 20 | 4/8 | 5/8 | 6/8 |
|---------------|-----|-----|-----|-----|-----|
| Расст. (см) | 1.5 | 2.0 | 1.3 | 1.6 | 1.9 |
| Расст. (дюйм) | - | - | 1/2 | 5/8 | 3/4 |



Обработка прямых углов

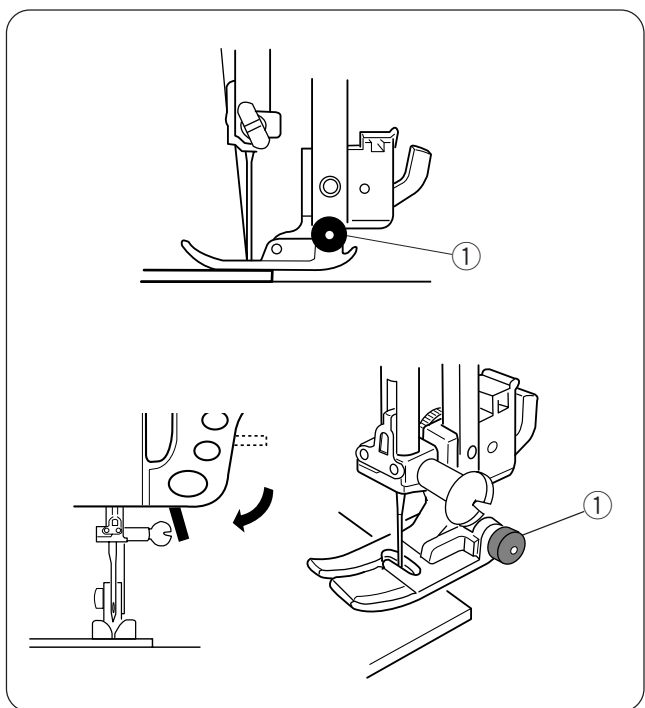
Направитель для прямых углов позволяет удерживать расстояние в 1.6 см на припуск при обработке угла.

Когда край ткани достигнет линии направителя для прямого угла как показано на рисунке, остановите машину, поверните на себя маховое колесо и опустите иглу в ткань.

Поднимите лапку и поверните ткань так, чтобы край ткани совпал с направителем 1.6 см.

Опустите прижимную лапку и начните работать в новом направлении.

- ① Направитель для прямых углов



Строчка от края толстой ткани

Черная кнопка на лапке для зигзага фиксирует лапку в горизонтальном положении.

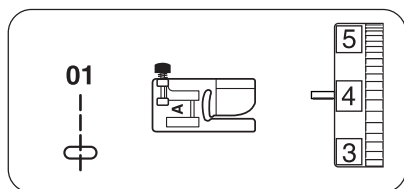
Это помогает при начале строчки от самого края толстой ткани или поперек уже готового шва.

Опустите иглу в ткань в точке начала.

Опустите лапку, одновременно нажимая на черную кнопку. Лапка будет зафиксирована в горизонтальном положении, она не будет соскальзывать.

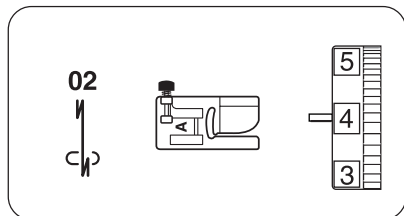
Фиксация будет снята после нескольких прошитых стежков.

- ① Черная кнопка

Прямые строчки и рекомендуемые лапки**№01 Прямой стежок**

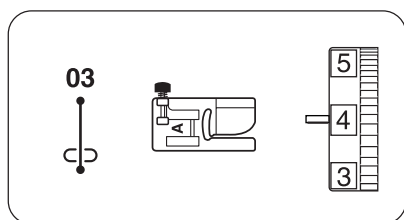
Прижимная лапка: Лапка А для зигзага
Натяжение нити: 2 – 6

Используйте эту строчку для создания швов и вшивания молнии.

**№02 Стежок автоматической закрепки**

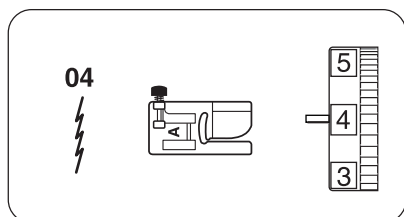
Прижимная лапка: Лапка А для зигзага
Натяжение нити: 2 – 6

Этот стежок делает закрепку в начале и в конце шва при помощи обратного хода. Достигнув конца шва, нажмите на кнопку реверса один раз. Машина сделает четыре стежка назад, четыре стежка вперед и автоматически остановится.

**№03 Закрепочный стежок**

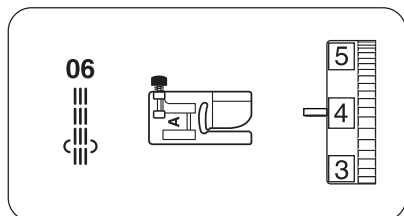
Прижимная лапка: Лапка А для зигзага
Натяжение нити: 2 – 6

Этот уникальный стежок используется там, где необходимо создать невидимую закрепку. Опустите иглу рядом с передним краем ткани. Машина прошьет несколько стежков закрепки на месте и затем продолжит шить вперед. Нажмите на кнопку реверса в конце шва, машина выполнит несколько стежков закрепки на месте, затем автоматически остановится.

**№04 Стежок стреч**

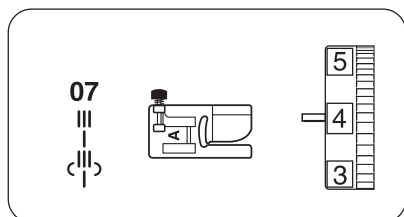
Прижимная лапка: Лапка А для зигзага
Натяжение нити: 3 – 6

Этот узкий стежок стреч разработан для уменьшения складок на вязаных тканях и трикотаже при шитье, одновременно позволяя сделать шов плоским и полностью его раскрыть.

**№06 Тройной стежок стреч**

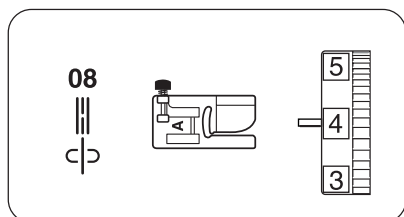
Прижимная лапка: Лапка А для зигзага
Натяжение нити: 2 – 6

Этот крепкий эластичный стежок рекомендуется для придания ткани эластичности и крепости при необходимости. Используйте его для усиления области проймы и плечевых швов. Также используйте его на рюкзаках для большей прочности.

**№07 Новый скульптурный стежок**

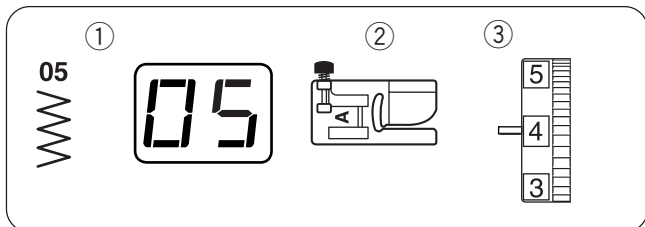
Прижимная лапка: Лапка А для зигзага
Натяжение нити: 3 – 6

Этот стежок используется для отстрочки и простегивания и придания изделию законченный вид.

**№08 Скульптурный стежок**

Прижимная лапка: Лапка F для атласных строчек
Натяжение нити: 3 – 6

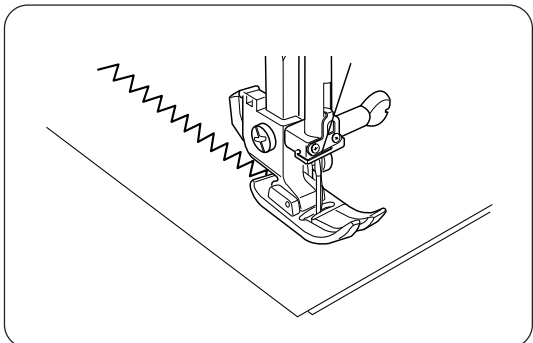
Этот стежок используется для отстрочки и простегивания и придания изделию законченный вид.



Зигзаг

Установки машины

- ① Строчка: №05
- ② Прижимная лапка: Лапка А для зигзага
- ③ Натяжение нити: 3 – 7



Простой зигзаг широко используется для различных нужд, включая обработку краев.

Плотный зигзаг можно использовать для аппликации.

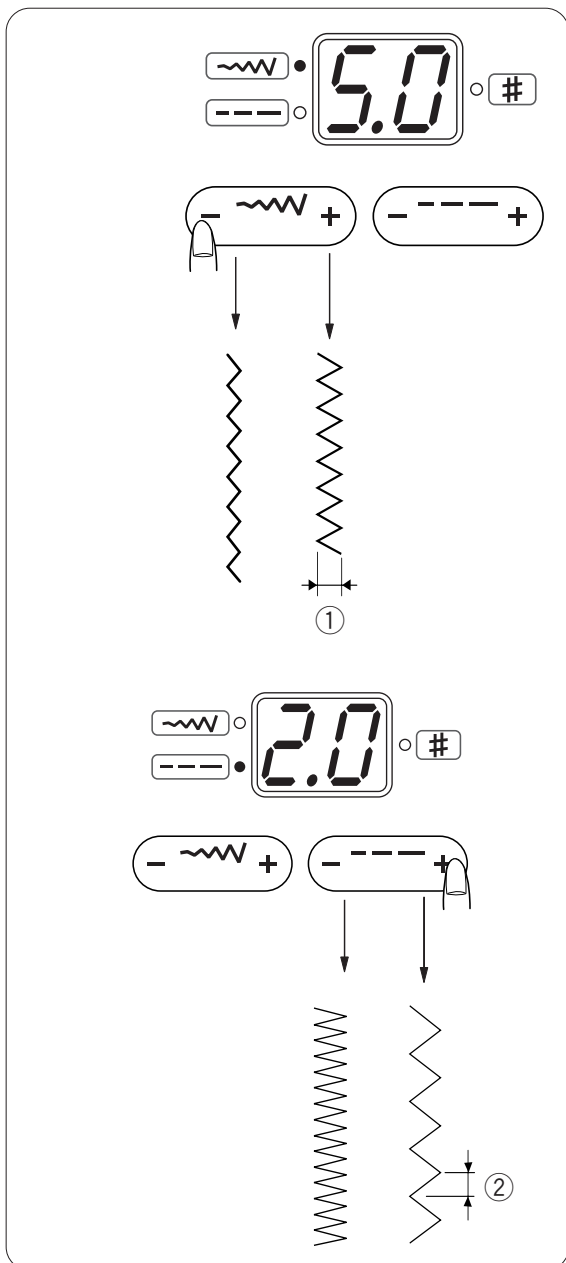
Изменение ширины зигзага

Ширина стежка может меняться от 0.0 до 5.0.

Нажмите на кнопку изменения ширины стежка для возможности скорректировать ширину стежка. Загорится верхний зеленый индикатор и на дисплее появится первоначальная установка «5.0».

Чтобы увеличить ширину стежка нажмите на «+». Чтобы уменьшить ширину стежка, нажмите на «-».

- ① Ширина стежка



Изменение длины стежка

Длина стежка может меняться от 0.0 до 4.0.

Нажмите на кнопку изменения длины стежка для возможности корректировать длину стежка. Загорится нижний зеленый индикатор и на дисплее появится значение «2.0».

Чтобы увеличить длину стежка нажмите на «+». Чтобы уменьшить длину стежка, нажмите на «-».

- ② Длина стежка

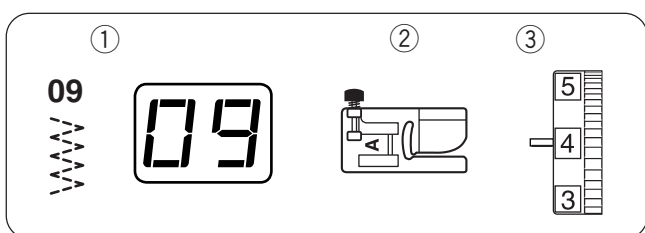
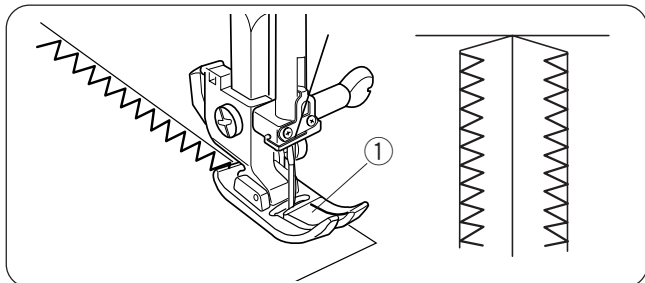
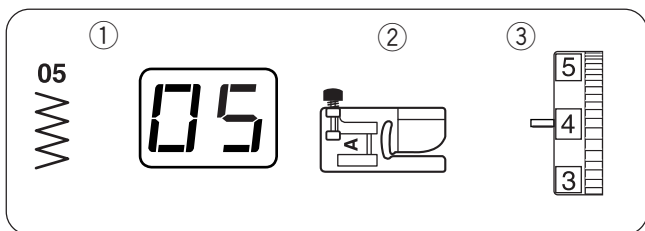
ПРИМЕЧАНИЕ:

Длину и ширину стежка можно менять во время работы машины.

ДОПОЛНИТЕЛЬНЫЕ СТРОЧКИ**Обработка края зигзагом****Установки машины**

- ① Строчка: №05
- ② Прижимная лапка: Лапка А для зигзага
- ③ Натяжение нити: 3 – 7

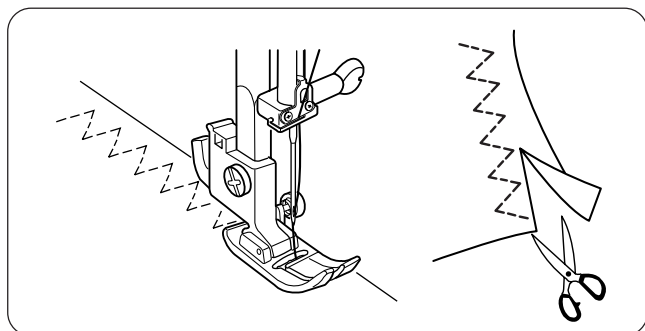
Расположите ткань рядом с правой стороной отверстия в лапке. Внимательно направляйте ткань так, чтобы игла соскальзывала со среза ткани на правой стороне.

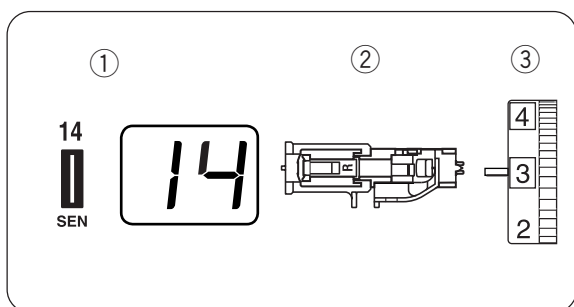
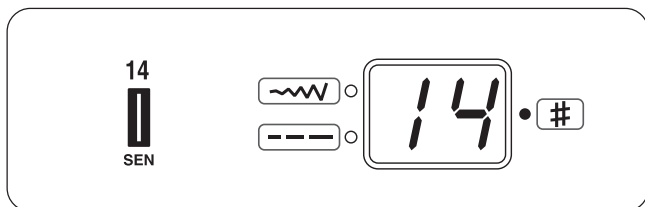
**Сложный зигзаг (стежок трико)****Установки машины**

- ① Строчка: №09
- ② Прижимная лапка: Лапка А для зигзага
- ③ Натяжение нити: 3 – 6

Этот стежок используется для отделки срезов синтетических и других тканей, которые могут собираться в складки. Строчите вдоль среза ткани, оставляя достаточный припуск.

После окончания работы отрежьте лишнюю ткань близко к стежкам.





Разновидности петель

№14 Квадратная петля (сенсорная петля)

Эта петля широко применяется на средних и тяжелых тканях.

Размер петли автоматически определяется по размеру пуговицы, заложенной в лапку для автоматической петли.

№15 Автоматическая петля

Это также квадратная петля, похожая на сенсорную.

При этом можно вручную установить размер петли и ввести его в память для создания последующих петель такого же размера.

Квадратная петля

Установки машины

- ① Строчка: №14
- ② Прижимная лапка: Лапка R для автомат. петли
- ③ Натяжение нити: 1 – 5

ПРИМЕЧАНИЯ:

- Размер петли автоматически определяется по размеру пуговицы, заложенной в лапку R.
- Держатель пуговицы рассчитан на пуговицы от 1 см до 2.5 см в диаметре.
- Иногда приходится изменять размер петли при работе со специфическими тяжелыми тканями и нитками.
- Делайте пробную петлю на дополнительном куске ткани для проверки правильности установок машины.
- Первоначальная установленная ширина петли подходит для обычных пуговиц.
- При работе со стречевыми и тонкими тканями воспользуйтесь прокладочным материалом.

Выполнение

- 1 Нажмите кнопку подъема/опускания иглы и поднимите иглу.
Пристегните лапку R для автоматической петли, расположив перекладину под желобком держателя лапки.

- 1 Желобок
2 Перекладина

- 2 Оттяните держатель пуговицы полностью назад и поместите в него пуговицу. Плотнo прижмите держатель к пуговице.

ПРИМЕЧАНИЕ:

Если пуговица очень толстая, сделайте пробную петлю на кусочке соответствующей ткани.
Если тяжело протолкнуть пуговицу сквозь пробную петлю, удлините размер петли, немного отодвинув держатель пуговицы назад. При этом длина петли увеличится.

- 3 Держатель пуговицы
4 Дополнительный зазор

- 3 Потяните вниз за рычаг петли насколько возможно.

- 5 Рычаг петли

- 4 Подложите угол ткани под лапку.
Дважды нажмите кнопку подъема/опускания иглы.

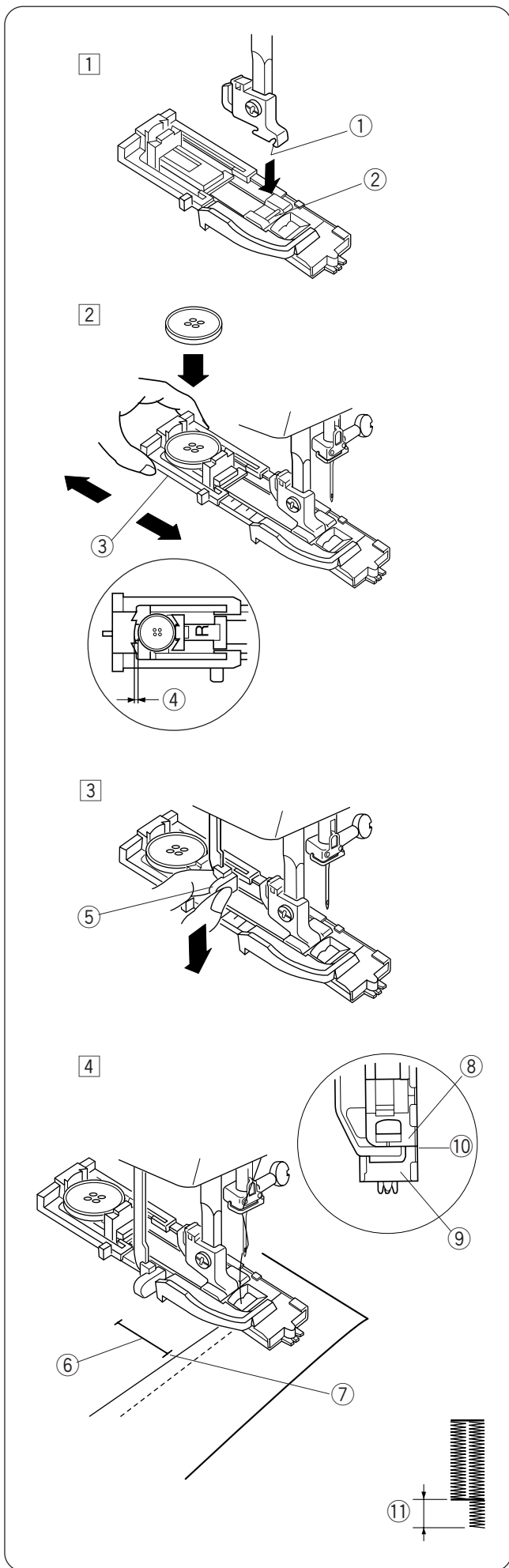
Уберите ткань влево и отведите обе нитки через отверстие в лапке.
Разместите изделие под лапкой, опустите иглу в точку начала работы (отметку петли).
Затем опустите лапку R для автомат. петли.

- 6 Отметка петли
7 Точка начала

ПРИМЕЧАНИЕ:

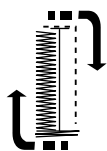
Убедитесь, что между ползунком и стопором нет зазора. В противном случае правая и левая стороны петли будут разной длины.

- 8 Ползунок
9 Стопор
10 Нет зазора
11 Зазор

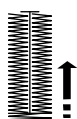


5

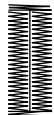
Step 1



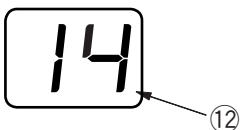
Step 2



Step 3



Step 4



- 5 Запустите машину и выполните петлю.
Петля будет создана автоматически.

Шаг 1: Сначала машина выполнит переднюю поперечину и левый ряд.
Затем вернется в точку начала прямым стежком.

Шаг 2: Машина выполнит правый ряд.

Шаг 3: Машина выполнит дальнюю поперечину.

Шаг 4: Машина автоматически остановится и индикатор мигает.

12 Мигающий индикатор

Чтобы сделать следующую петлю, поднимите прижимную лапку.

Передвиньте ткань под лапкой для начала следующей петли, опустите лапку и нажмите на педаль.

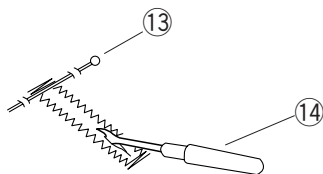
ПРИМЕЧАНИЕ:

Если Вы начнете выполнять петлю, не опустив рычага петли, на машине загорится сигнал предупреждения.
Поднимите рычаг петли, затем начните сначала.

ПРИМЕЧАНИЕ:

Если Вы выберете другой образец, не подняв рычаг петли после выполнения петли, на машине загорится предупреждающий сигнал.
Поднимите рычаг петли, затем выбирайте новый образец.

6

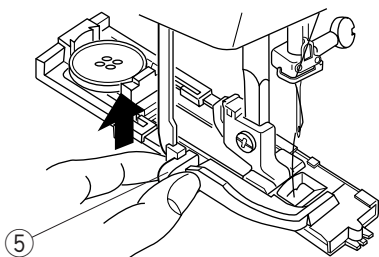


- 6 Снимите ткань и вставьте булавки перед каждой закрепкой, чтобы нечаянно не разрезать их.
Разрежьте петлю при помощи вспарывателя.
Воспользуйтесь пробойником для раскрытия петли с глазком.

13 Булавка

14 Вспарыватель

7



- 7 Когда петля закончена, поднимите рычаг петли вверх.

5 Рычаг петли

Изменение ширины петли

Нажмите на кнопку изменения ширины зигзага для смены ширины петли.

Нажмите на «+» для увеличения ширины петли.
Нажмите на «-» для уменьшения ширины петли.

- ① Петля уже
- ② Петля шире

- Ширина может меняться от 2,5 до 7,0.

Изменение плотности петли

Нажмите на кнопку изменения длины стежка для смены плотности стежка петли.

Нажмите на «+» и сделайте стежки рыхлее.
Нажмите на «-» и сделайте стежки плотнее.

- Плотность может меняться от 0,2 до 0,8.

ПРИМЕЧАНИЕ:

Во время шитья индикатор показывает ширину или плотность петли. Как только образец будет завершен, индикатор покажет номер образца

Двухслойная петля

Чтобы создать прочную и крепкую петлю, выполните еще один слой стежков поверх предыдущих.

Как только петля будет закончена, просто снова запустите машину.

Не поднимайте лапку или рычаг петли.

Машина изготовит другую петлю в следующем порядке и автоматически остановится по окончании:

Шаг 1: Прямой стежок в обратном направлении для возврата в точку начала

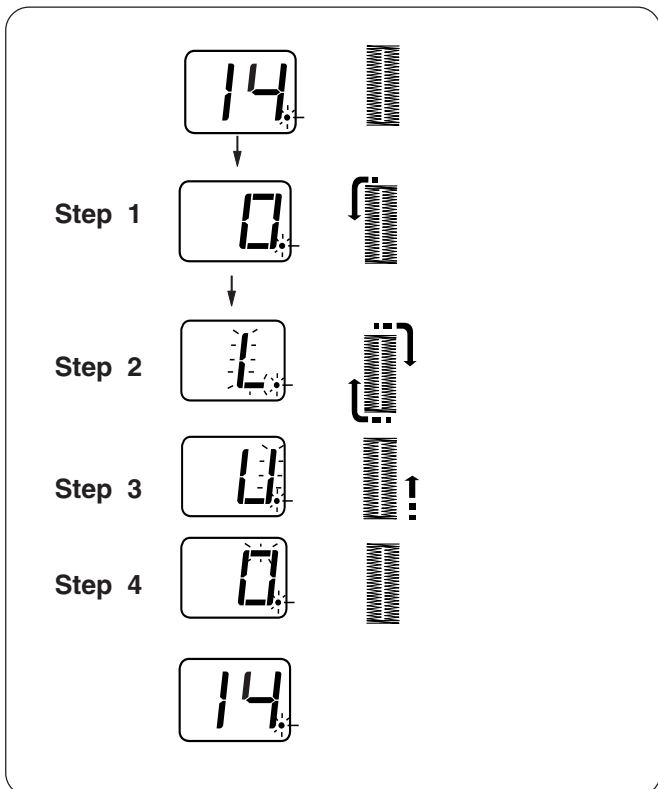
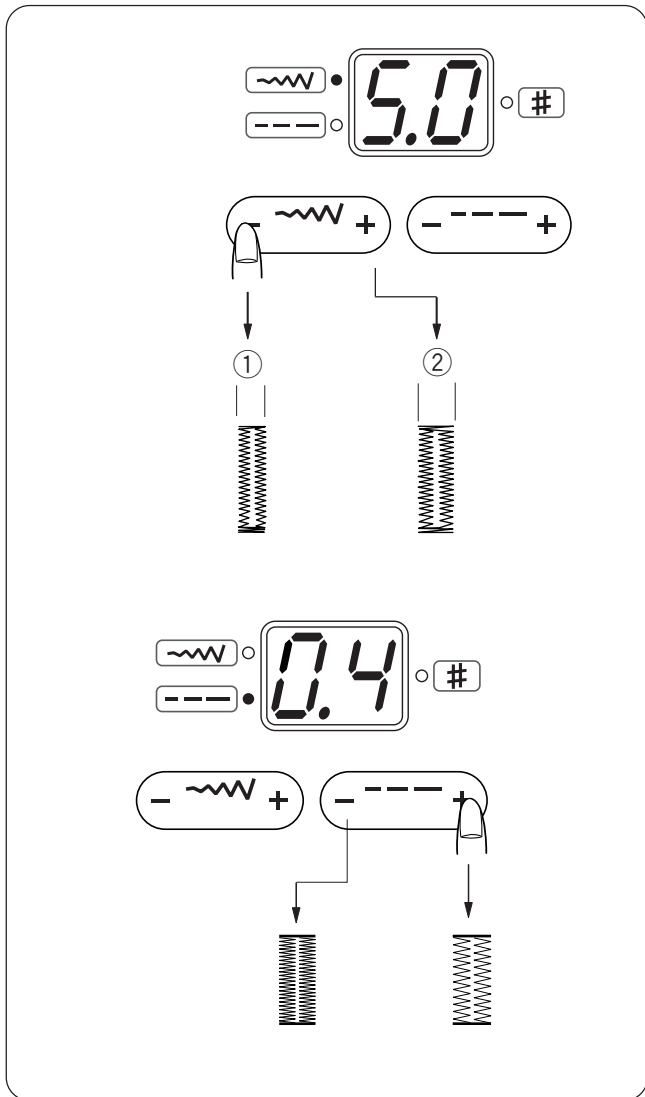
Шаг 2: Передняя поперечина и левый ряд, затем прямым стежком в обратном направлении в точку начала

Шаг 3: Правый ряд

Шаг 4: Дальняя поперечина и закрепочные стежки в конце. Машина автоматически остановится.

ПРИМЕЧАНИЕ:

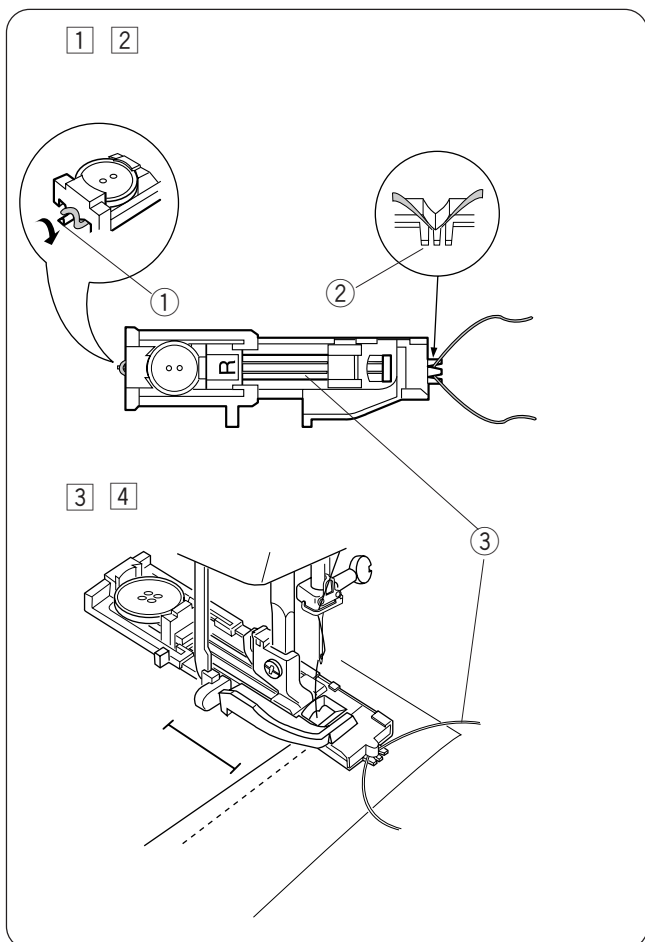
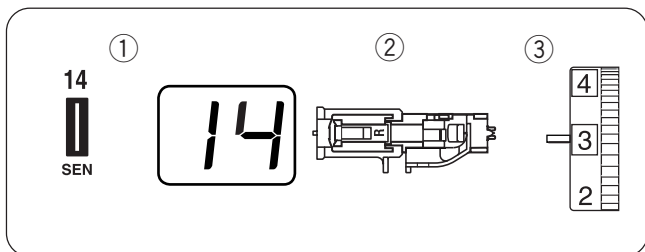
Двухслойную петлю можно изготовить, когда мигает индикатор.



Зажгутованная петля**Установки машины**

- ① Строчка: №14
- ② Прижимная лапка: Лапка R для автомат. петли
- ③ Натяжение нити: 1 – 5

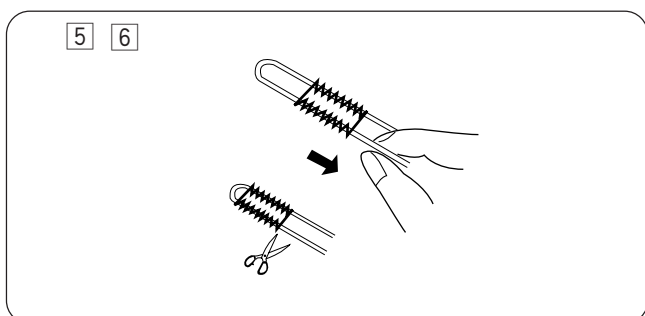
Процедура выполнения такая же, как и при создании квадратной петли (сенсорной петли).



- ① Поднимите прижимную лапку для петли, набросьте шнур на выступ позади лапки.
- ② Вытяните концы шнура на себя под лапкой. Набросьте шнур на вилки впереди лапки R, слегка придерживая его.
 - ① Выступ
 - ② Вилки
 - ③ Шнур
- ③ Опустите иглу в изделие в точке начала шитья и опустите лапку.
- ④ Опустите рычаг петли и лапку. Запустите машину и выполните петлю поверх шнура. По окончании работы машина остановится автоматически.

ПРИМЕЧАНИЯ:

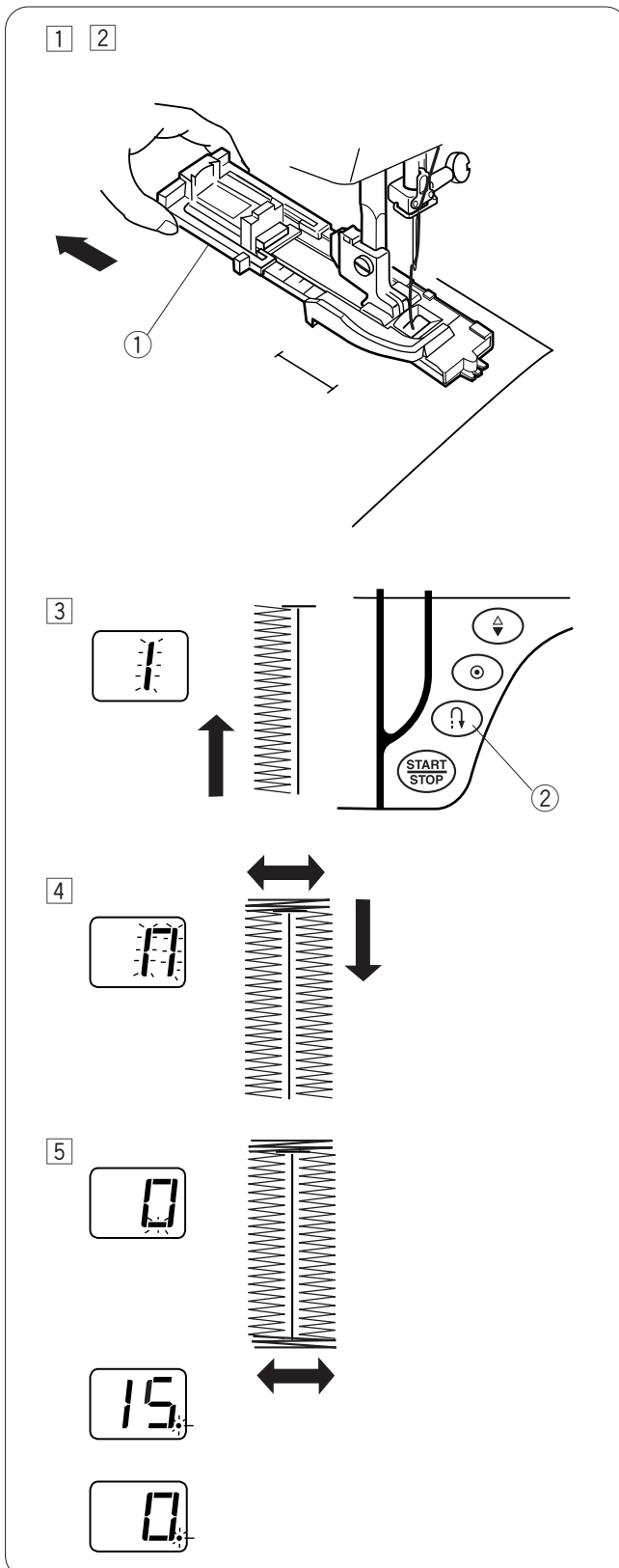
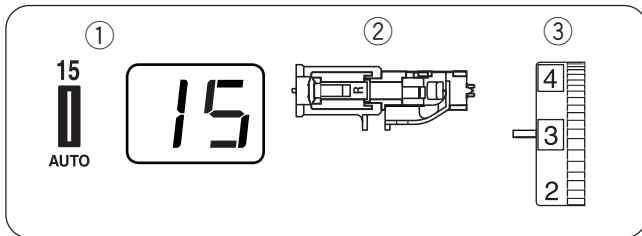
Установите ширину стежка в соответствии с толщиной используемого шнура. Как прорезать петлю, см. стр. 25.



- ⑤ Снимите ткань с машины и обрежьте нити.
- ⑥ Потяните за левый конец шнура и затяните его. Проденьте конец шнура в штопательную иглу, выведите на изнанку и обрежьте.

Автоматическая петля**Установки машины**

- ① Строчка: №15
- ② Прижимная лапка: Лапка R для автомат. петли
- ③ Натяжение нити: 1 – 5



- ① Отведите держатель пуговицы назад. Подложите ткань под лапку. Нажмите дважды на кнопку подъема/опускания иглы. Отведите ткань влево и вытяните игольную нить сквозь отверстие в лапке.

- ② Подложите изделие под лапку, опустите иглу в точку начала работы. Опустите лапку R для автоматической петли.

- ① Держатель пуговицы

ПРИМЕЧАНИЕ:

Не обязательно опускать вниз рычаг петли.

- ③ Прошейте левый ряд наверх на нужную длину. Остановите машину и нажмите на кнопку реверса.

- ② Кнопка реверса

- ④ Снова запустите машину и выполните дальнюю поперечину и правый ряд петли. Остановите машину прямо напротив точки начала. Нажмите кнопку реверса.

- ⑤ Снова запустите машину. Машина сделает переднюю поперечину, стежки закрепки и автоматически остановится, когда петля будет полностью завершена.

ПРИМЕЧАНИЕ:

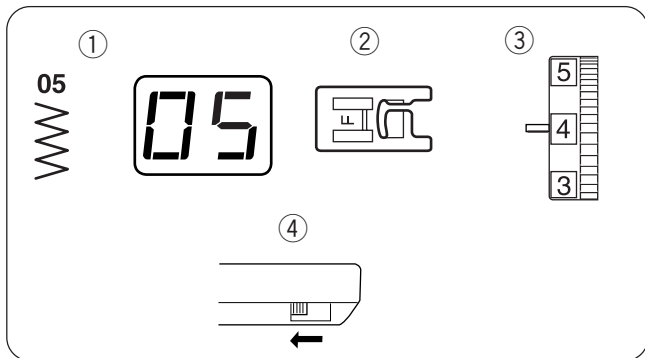
Если Вы будете выполнять точно такую же петлю, просто снова запустите машину. Ширину петли и плотность стежков нельзя изменить после того, как петля завершена.

Как прорезать петлю, см. стр. 25.

Пришивание пуговиц

Установки машины

- | | |
|----------------------|------------------------------|
| ① Строчка: | №05 |
| ② Прижимная лапка: | Лапка F для атласных строчек |
| ③ Натяжение нити: | 3 – 7 |
| ④ Транспортер ткани: | отключен |



Удалите игольную нить.

Положите пуговицу на ткань, поверните маховое колесо и опустите иглу так, чтобы она попала в левое отверстие пуговицы.

Сопоставьте отверстия в пуговице с горизонтальной щелью в прижимной лапке. Опустите лапку, удерживая пуговицу на месте.

Поверните маховое колесо несколько раз и опустите иглу в правое отверстие пуговицы.

Измените ширину стежка так, чтобы игла попала в правое отверстие пуговицы.

При необходимости измените ширину стежка.

Снова заправьте нить в машину и прошейте 10 стежков на малой скорости.

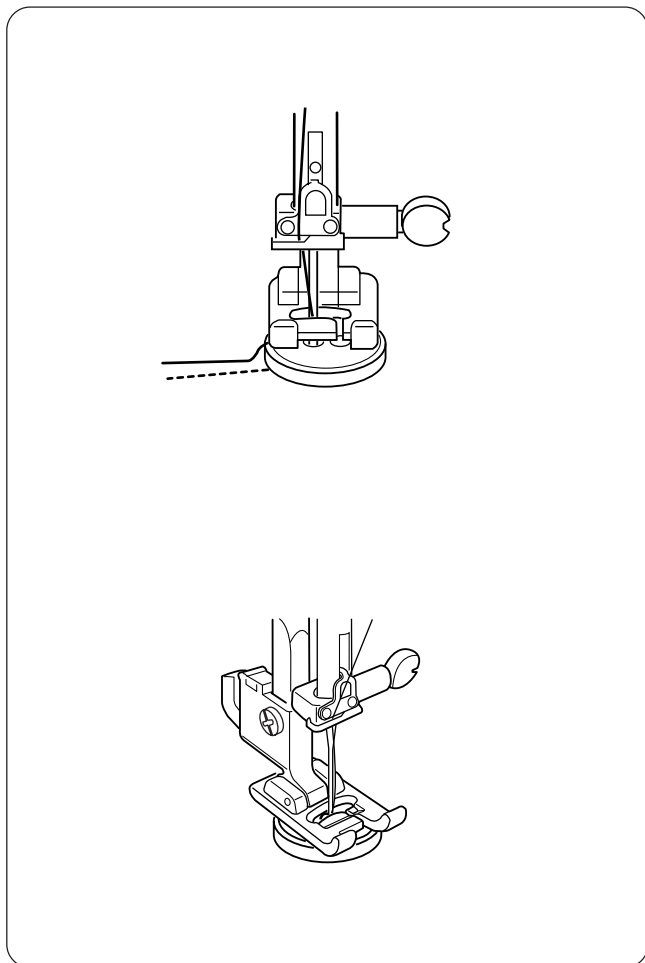
Поднимите прижимную лапку и снимите ткань.

Отрежьте обе нити в самом начале.

Отрежьте нити в конце, оставляя хвостики в 20 см.

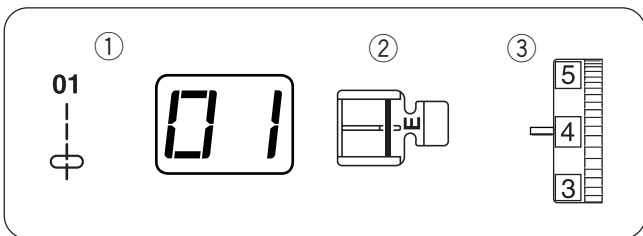
Потяните за нижнюю нить, чтобы вытянуть игольную нить на изнаночную сторону ткани, завяжите обе нити.

По окончании работы включите транспортер ткани.



Установки машины

- ① Строчка: №01
- ② Прижимная лапка: Лапка Е для втачивания молнии (дополнительная лапка)
- ③ Натяжение нити: 2 – 6

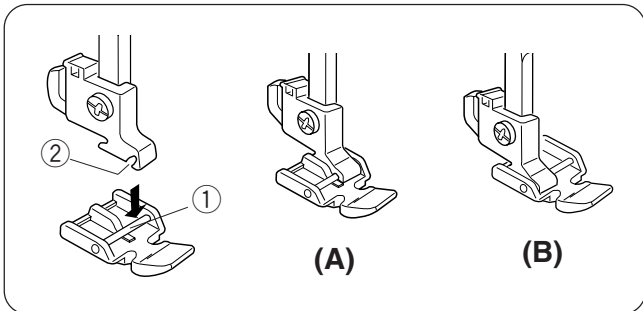


⚠ ВНИМАНИЕ:

Убедитесь, что при работе с лапкой для втачивания молнии Е Вы выбрали стежок 01 (прямой стежок с центральным положением иглы). В противном случае игла может ударить в лапку и сломаться.

Установка лапки для пришивания молнии (дополнительная лапка)

- (А) Пристегните лапку Е для втачивания молнии, установите выемку держателя лапки на правую часть перекладки, чтобы прошить левую сторону молнии.
- (В) Пристегните лапку Е для молнии, установите выемку держателя лапки на левую часть перекладки, чтобы притачать правую сторону молнии.



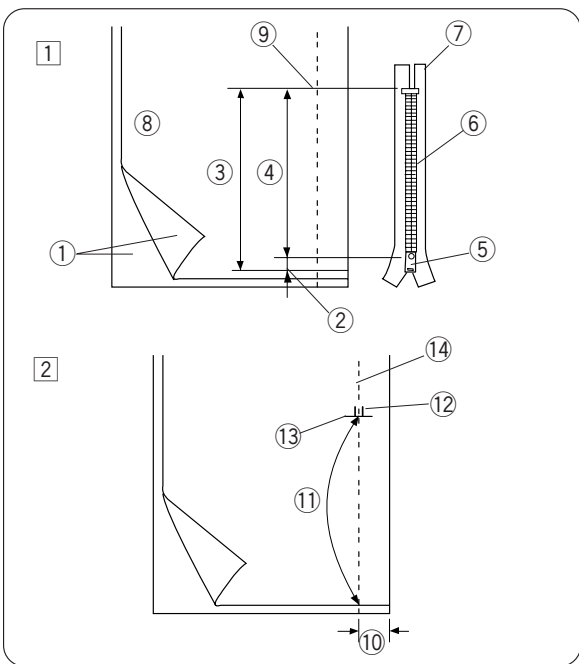
- ① Перекладка
- ② Выемка

ПРИМЕЧАНИЕ:

Лапку Е для втачивания молнии можно приобрести отдельно.

Подготовка ткани

- ① Добавьте 1 см к размеру молнии. Это общий размер раскрытия.



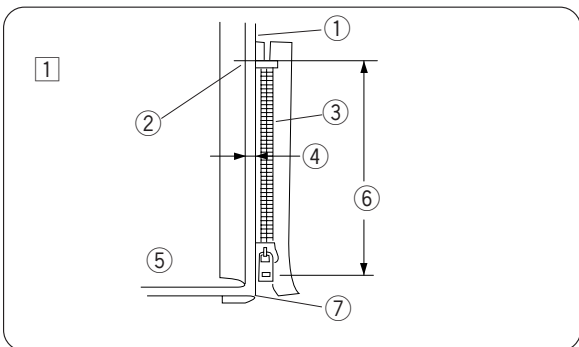
- ① Лицевая сторона ткани
- ② 1 см
- ③ Размер раскрытия
- ④ Размер молнии
- ⑤ Замок
- ⑥ Зубцы молнии
- ⑦ Лента молнии
- ⑧ Изнанка
- ⑨ Конец раскрытия

- ② Сложите лицевые стороны ткани вместе и стачайте до конца раскрытия молнии. Нижний шов притачайте на 2 см с правого края до конечной точки нижнего края молнии. Закрепите стежки реверсом. Увеличьте длину стежка до «4» и ослабьте натяжение до «1», прострочите раскрытие молнии стежками наметки.

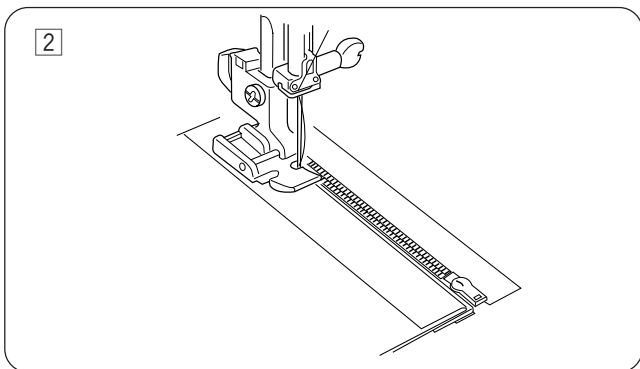
- ⑩ 2 см
- ⑪ Стежки наметки
- ⑫ Стежки реверс
- ⑬ Конец раскрытия
- ⑭ Нижняя линия шва

Втачивание

- ① Пристегните лапку для молнии на правую сторону. Заложите назад оставшиеся припуски на швы. Заложите нижний слой ткани назад, оставив 0.4 см от края ткани.



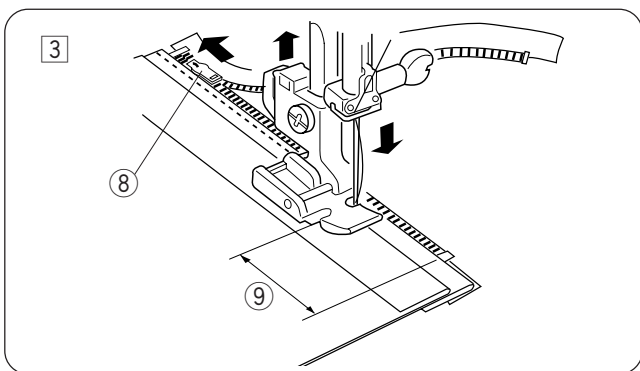
- ① Нижняя ткань
- ② Конец раскрытия
- ③ Зубцы молнии
- ④ 0.4 см
- ⑤ Верхний слой
- ⑥ Размер раскрытия
- ⑦ Заложённый край



- 2 Расположите зубцы молнии рядом с краем припуска и приметайте ленту молнии к нижнему слою ткани. Сопоставьте зубцы молнии с краем припуска. Верните натяжение нити и длину стежка к первоначальным установкам. Прострочите шов по всей длине ленты молнии.

ПРИМЕЧАНИЕ:

Чтобы закрепить начало шва, сделайте несколько стежков реверса.

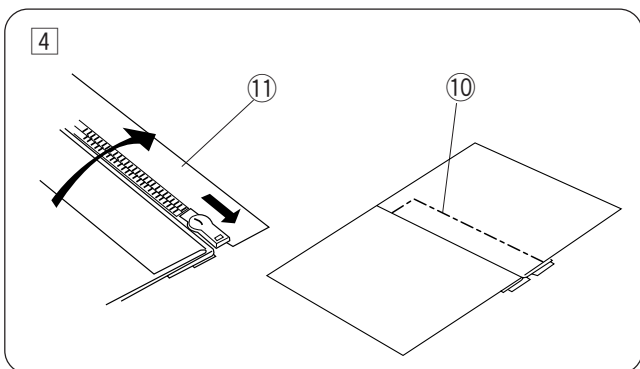


- 3 Остановитесь за 5 см до того, как лапка достигнет замка молнии. Слегка опустите иглу в ткань. Поднимите лапку и частично откройте молнию.

- 8 Замок
- 9 5 см

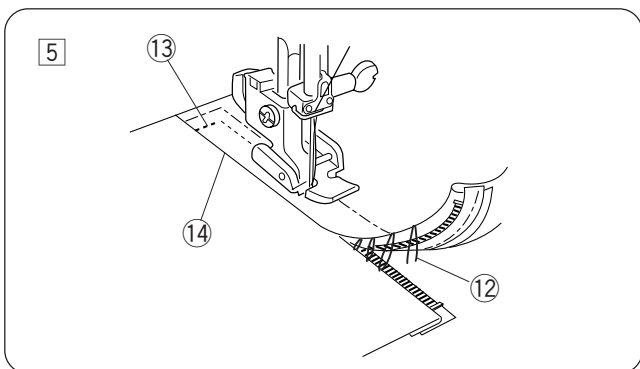
ПРИМЕЧАНИЕ:

Чтобы закрепить начало шва, сделайте несколько стежков реверса.



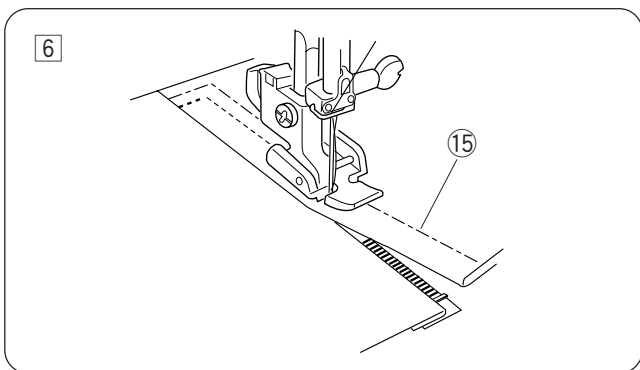
- 4 Снимите ткани и закройте молнию. Возьмите верхний слой ткани и расправьте его.

- 10 Наметка
- 11 Лента молнии



- 5 Поднимите и переставьте лапку для молнии на левую сторону. Начните работу чуть ниже края молнии. Сделайте закрепку 1 см стежками реверс перпендикулярно ленте молнии и концу раскрытия. Поверните на 90° и строчите вдоль внутренней длины ленты молнии. Достигнув замка, остановите машину, опустите иглу в ткань и поднимите лапку. Вспарывателем удалите стежка наметки.

- 12 Вспоротые стежка наметки
- 13 1 см
- 14 Линия наметки




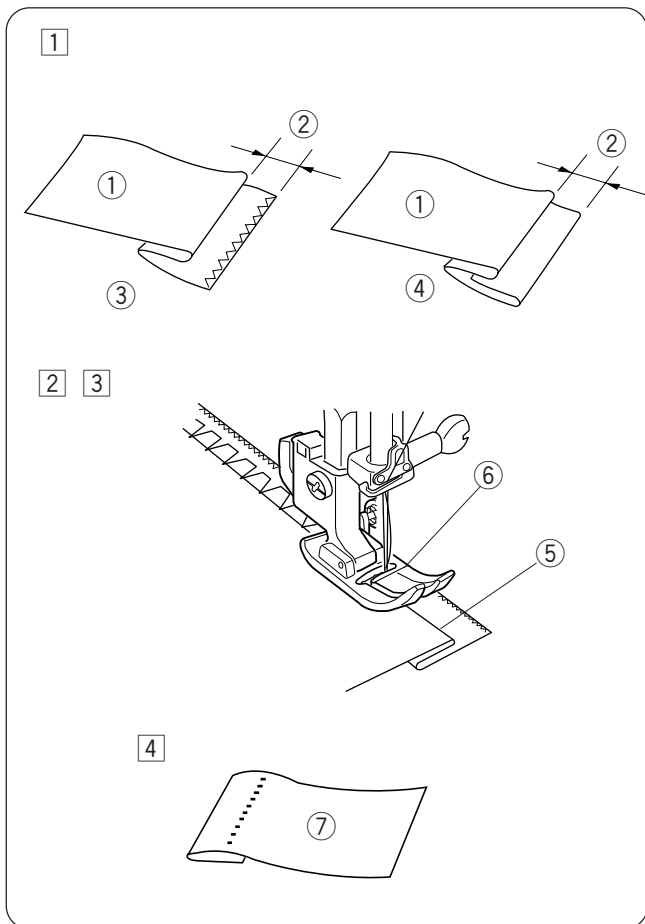
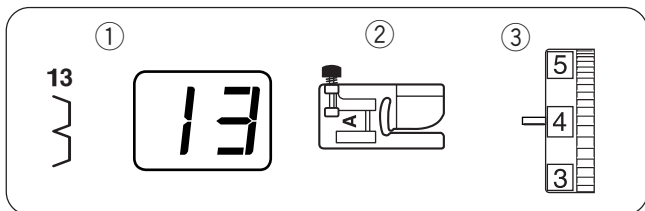
- 6 Немного расстегните молнию. В конце шва сделайте закрепку. Т.к. обе стороны молнии пришиты, воспользуйтесь вспарывателем и удалите остальные нити наметки.

- 15 Наметка

Потайная строчка

Установки машины

- ① Строчка: №13 или №12 
- ② Прижимная лапка: Лапка А для зигзага
- ③ Натяжение нити: 3 – 6



- ① При работе с тяжелыми тканями, края которых могут распускаться, сначала обработайте срезы. При работе с легкими и средними тканями заложите складку как показано на рисунке. Заложите складку и отверните ее назад с припуском в 0.5 см.

- ① Изнаночная сторона ткани
② 0.5 см
③ Тяжелая ткань
④ Легкие и средние ткани

- ② Разместите ткань так, чтобы игла только прихватывала ткань с левой стороны. Опустите прижимную лапку. Измените позицию иглы, нажав на кнопку изменения ширины зигзага при необходимости.

- ③ Работайте медленно, направляя сложенный край ткани вдоль направителя на лапке.

- ⑤ Сложенный край ткани
⑥ Отступ

- ④ По окончании работы раскройте и приутюжьте ткань.

- ⑦ Лицевая сторона ткани

ПРИМЕЧАНИЕ:

Если игла уйдет далеко влево, стежки будут видны на лицевой стороне ткани.

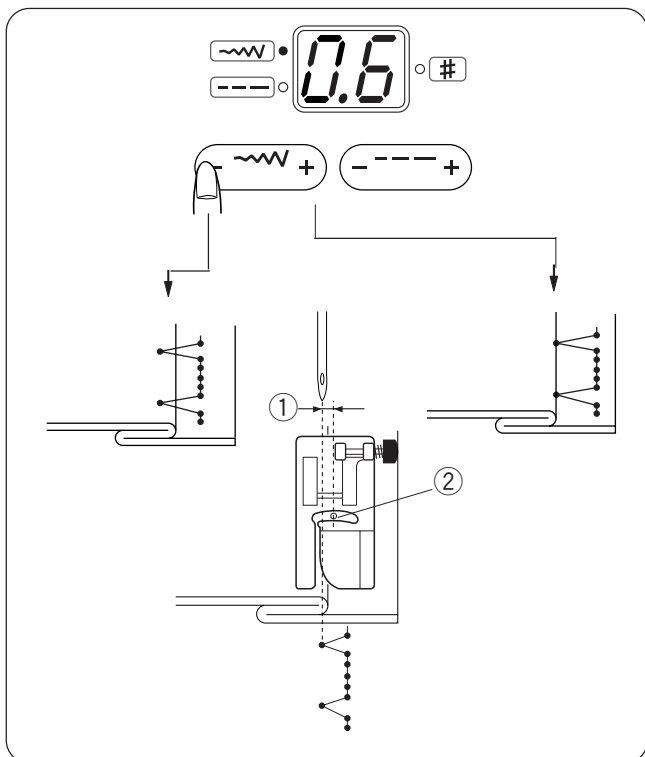
Изменение позиции иглы

Измените позицию иглы, нажав на кнопку изменения ширины зигзага. Загорится зеленый индикатор, будет указано первоначальное значение «0.6».

Это значение обозначает расстояние от центральной позиции иглы в мм.

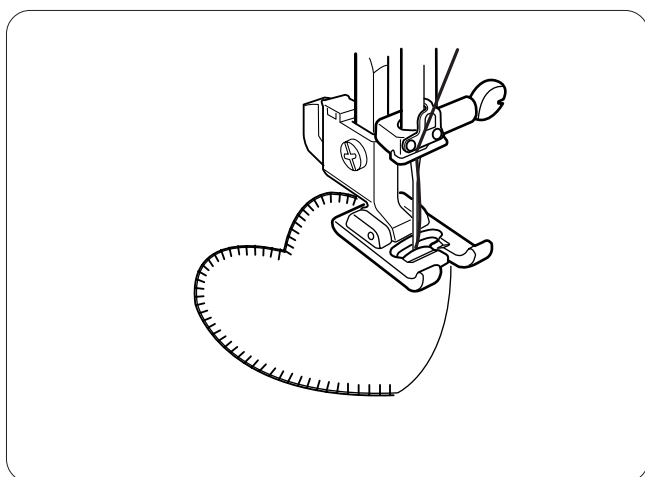
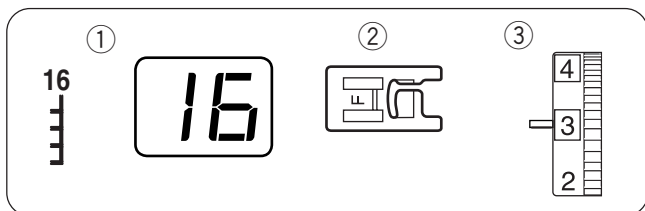
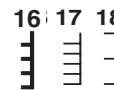
- ① Расстояние
② Центральная позиция иглы

Нажмите на «+» и переместите позицию иглы вправо. Нажмите на «-» и переместите позицию иглы влево.



ДЕКОРАТИВНЫЕ СТРОЧКИ**Апликация****Установки машины**

- ① Строчка: №16, №17, №18
- ② Прижимная лапка: Лапка F для атласных строчек
- ③ Натяжение нити: 1 – 4



Приметайте аппликацию на ткань.

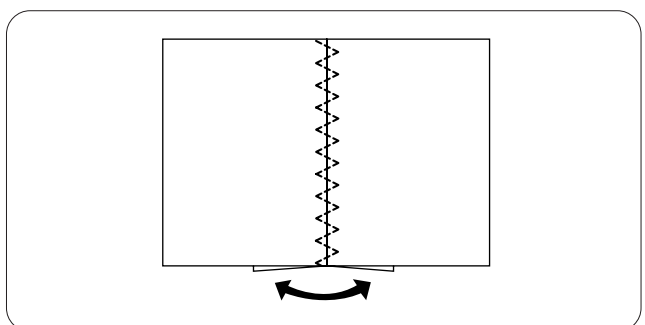
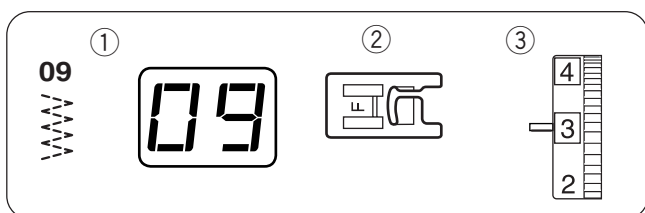
Прострочите вокруг аппликации так, чтобы стежки ложились по внешнему краю аппликации направо. Настрочите вокруг аппликацию, направляя край вдоль отверстия в лапке.

ПРИМЕЧАНИЕ:

При смене направления работы в углах, опускайте иглу в аппликацию при левом стежке и затем поворачивайте ткань.

Пэчворк**Установки машины**

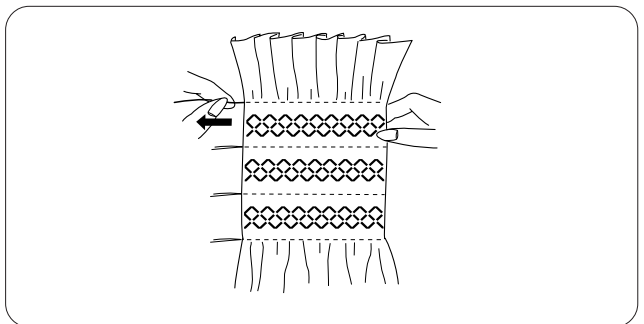
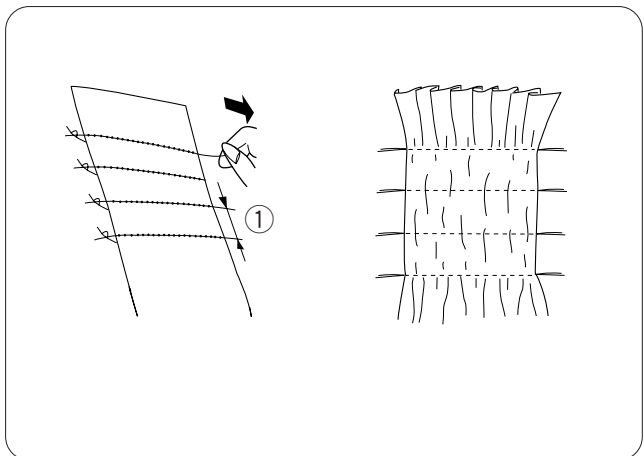
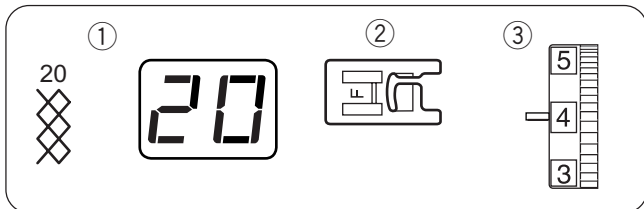
- ① Строчка: №09
- ② Прижимная лапка: Лапка F для атласных строчек
- ③ Натяжение нити: 1 – 4



Сострочите кусочки пэчворка прямым стежком, разверните и разгладьте припуск. Прострочите строчкой №09 по лицевой стороне изделия поверх предыдущей линии шва.

Сборки**Установки машины**

- ① Строчка: №20
- ② Прижимная лапка: Лапка F для атласных строчек
- ③ Натяжение нити: 3 – 6



Сборки – это особенная декоративная отделка на дамских блузках и детской одежде.

Возьмите легкую и мягкую ткань как батист или шали. Отрежьте ткани в три раза больше предполагаемой ширины.

Установите длину стежка на 4.0. Прострочите прямым стежком параллельные линии на 1 см друг от друга поперек всей области присбаривания.

- ① 1 см

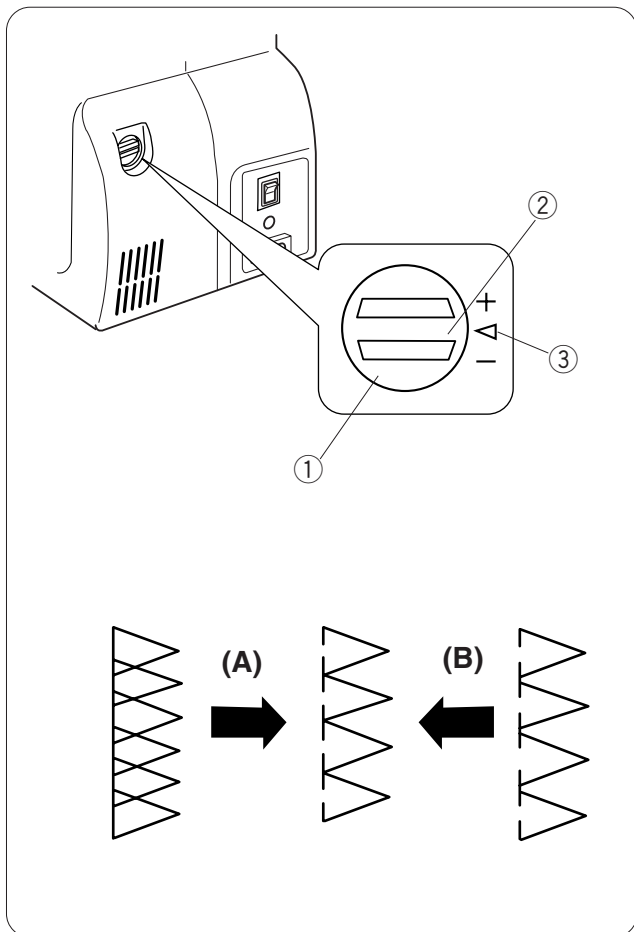
С ослабленным натяжением верхней нити сборки будут получаться легче.

Завяжите узлы на одном из краев. С другого края вытяните шпульные нити и равномерно распределите сборки. Закрепите нити.

Установите первоначальное значение натяжения нити.

Прострочите декоративные строчки между рядами сборок.

По окончании работы распустите стежки сборок.



Баланс стежков стреч

В зависимости от различных условий, таких как скорость шитья, тип ткани, количества слоев и т.д., результат шитья растягивающихся образцов может меняться.

Всегда делайте пробную строчку на кусочке соответствующего материала.

Если образцы растягивающихся стежков нарушены, скорректируйте их при помощи реле баланса подачи ткани.

- ① Реле баланса подачи ткани
- ② Нейтральное положение
- ③ Установочная отметка

Пример: Образец №10

(А): Если образец сжат, поверните реле баланса в направлении к «+».

(В): Если образец растянут, поверните реле баланса в направлении к «-».

УХОД ЗА МАШИНОЙ



ВНИМАНИЕ:

Перед началом чистки выключите питание машины и выньте вилку из розетки

ПРИМЕЧАНИЕ:

Не разбирайте машину иначе, чем описано в этом разделе.

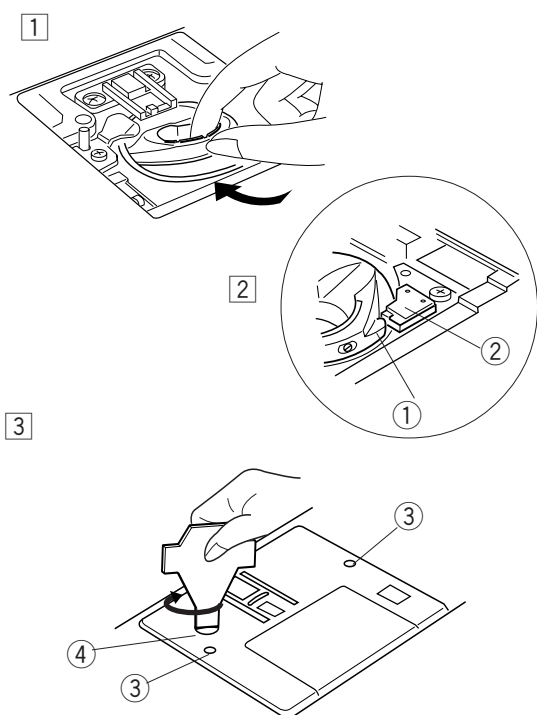
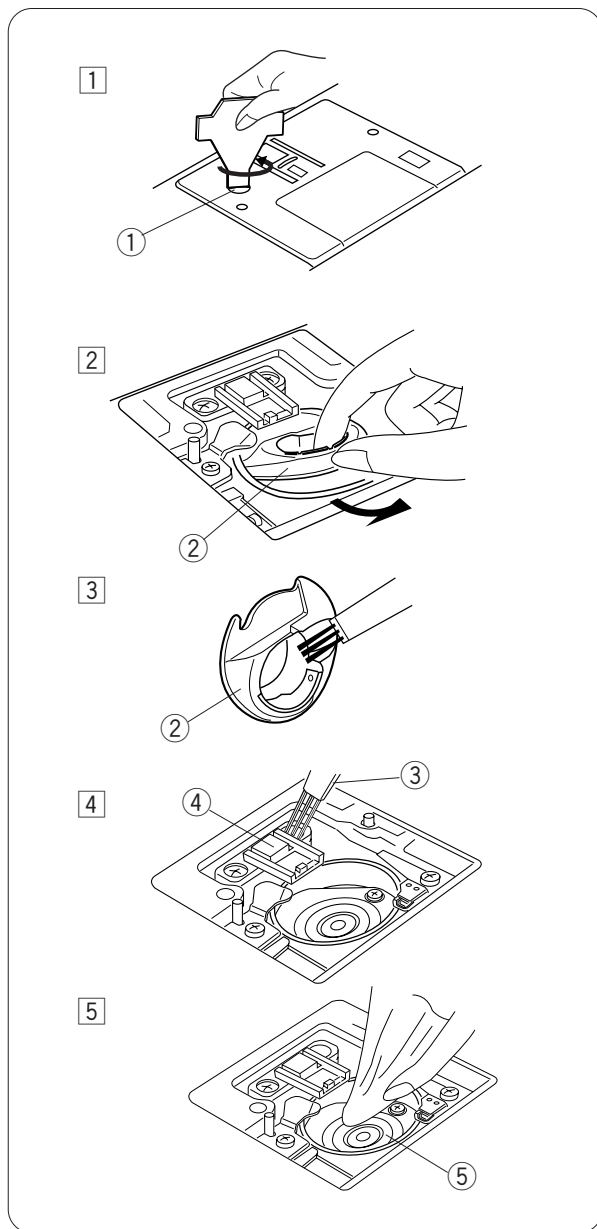
Протирайте внешний корпус машины тряпкой и мягким мылом.

Чистка челнока и транспортера ткани

- 1 Снимите прижимную лапку и иглу. При помощи отвертки удалите винт игольной пластины. Снимите игольную пластину и вытащите шпульку.
 - 1 Винт
- 2 Поднимите и вытащите шпуледержатель.
 - 2 Шпуледержатель
- 3 Щеточкой вычистите мусор и пыль. Протрите шпуледержатель мягкой сухой тряпкой.
- 4 Щеточкой от пыли прочистите транспортер ткани и челночный механизм.
 - 3 Щеточка от пыли
 - 4 Транспортер ткани
- 5 Протрите челночный механизм мягкой сухой тряпкой.
 - 5 Челночный механизм








Замена шпуледержателя

- 1 Вставьте шпуледержатель в челночный механизм.
- 2 Выступ шпуледержателя должен находиться рядом со стопором челночного механизма.
 - 1 Выступ
 - 2 Стопор
- 3 Вставьте шпульку. Установите на место игольную пластину, вставив два направляющих штифта в отверстия игольной пластины. Затяните винт отверткой.
 - 3 Направительные отверстия
 - 4 Винт



Проблемы и предупреждающие сигналы

Если машина начнет подавать звуковые сигналы, а индикатор показывать предупреждающие надписи, следуйте инструкциям, приведенным ниже.

| Сигнал предупреждения | Проблема | Попробуйте сделать следующее |
|--|--|--|
|  | Нажата кнопка старт/стоп в то время как подключена педаль. Педаль отсоединилась во время шитья | Отсоедините педаль. Отключайте питание, когда подсоединяете или отсоединяете педаль. |
|  | Машину запустили снова слишком рано после ее остановки из-за перегрузки. | Подождите, по крайней мере, 15 секунд, затем снова запускайте машину. Если нитки запутались, удалите их. |
|  | Выполняется петля, но не опущен рычаг петли. | Опустите рычаг петли и снова запустите машину. |
|  | По завершении выполнения автоматической петли был выбран другой стежок, но рычаг петли все еще опущен. | Поднимите рычаг петли и снова выберите стежок. Снимите лапку для выполнения петли. |
|  | Шпиндель намотки шпули передвинут вправо в положение намотки. | Верните шпиндель намотки шпули влево. |
| От  до  | Машина неправильно работает из-за неисправности электронных компонентов. | Свяжитесь с сервисным центром. |

ПРИМЕЧАНИЕ:

Если машина заблокируется, питание автоматически отключится. Если запуталась и застряла нить, вытащите ее и снова включите питание через 3 минуты.

| Звуковые сигналы | Сигнал звучит при: |
|------------------|---|
| Пип | Нормальная работа |
| Пип-пип-пип | Неправильная операция |
| Пип-пип-пиип | Завершено выполнение автоматической петли |
| Пиип | Неисправность |

Считается нормальным, если со стороны внутреннего мотора доносятся слабые жужжащие звуки. Машина оснащена светодиодной лампочкой, которая не перегорает и ее не надо менять.

Устранение неисправностей

| Неисправность | Вероятная причина | Примечание |
|--------------------------------------|--|--|
| Рвется верхняя нить | <ol style="list-style-type: none"> Верхняя нить неверно заправлена. Верхняя нить слишком сильно натянута. Погнута или затуплена игла. Неправильно установлена игла. До начала шитья обе нити не были отведены назад и под прижимную лапку. По окончании шитья ткань не была отведена назад. Номера нити и иглы не соответствуют друг другу. | <p>Страница 14, 15 Страница 9 Страница 10 Страница 10</p> <p>Страница 17 Страница 17 Страница 10</p> |
| Рвется нижняя нить | <ol style="list-style-type: none"> Нижняя нить неверно заправлена в шпуледержатель. Засорился шпульный колпачок. Повреждена шпулька, затруднено ее вращение. Нить слабо намотана на шпульку. | <p>Страница 13 Страница 36 Смените шпульку Перемотайте нить</p> |
| Ломается игла | <ol style="list-style-type: none"> Игла неверно установлена. Погнута или затуплена игла. Игла недостаточно закреплена. Используется неверная лапка. Ткань не была отведена назад по окончании шитья. Игла слишком тонкая для обрабатываемой ткани. | <p>Страница 10 Страница 10 Страница 10 Смените лапку Страница 17 Страница 10</p> |
| Петляет верхняя нить | <ol style="list-style-type: none"> Слабое натяжение игольной нити. Нить не соответствует размеру иглы. | <p>Страница 9 Страница 10</p> |
| Пропускаются стежки | <ol style="list-style-type: none"> Неверно установлена игла. Игла затуплена или погнута. Игла и/или нить не подходят для ткани. Не используется игла с голубым наконечником при работе с тонкими, синтетическими тканями и тканями стреч. Неверно заправлена игольная нить. Используется игла низкого качества. | <p>Страница 10 Страница 10 Страница 10</p> <p>Страница 10 Страница 14, 15 Замените иглу</p> |
| Волнистая строчка | <ol style="list-style-type: none"> Натяжение игольной нити слишком велико. Игольная нить неверно заправлена. Игла слишком толстая для обрабатываемой ткани. Большая длина стежков. <p>* При шитье очень тонких тканей воспользуйтесь стабилизатором.</p> | <p>Страница 9 Страница 14, 15 Страница 10 Укоротите стежок</p> |
| Ткань подается неравномерно | <ol style="list-style-type: none"> В тканенаправителе накопилась грязь. Слишком короткие стежки. Не подключен транспортер ткани. | <p>Страница 36 Удлините стежок Страница 8</p> |
| Машина не работает | <ol style="list-style-type: none"> Машина не подключена к розетке. В шпульном отсеке застряла нить. Шпиндель намотки шпульки все еще в рабочем состоянии. | <p>Страница 4 Страница 36</p> <p>Страница 12</p> |
| Строчки неровные | <ol style="list-style-type: none"> Стежки не сбалансированы. | <p>Страница 35</p> |
| Петля прошивается неаккуратно | <ol style="list-style-type: none"> Плотность стежков петли не подходит для ткани. При работе с трикотажными тканями не применялся прокладочный материал. | <p>Страница 26</p> <p>Страница 23</p> |
| Машина работает шумно | <ol style="list-style-type: none"> В челночный механизм попала нить. В транспортере ткани накопилась грязь. | <p>Страница 36 Страница 36</p> |

Компания „Крунг“

тел./факс: (495) 989-22-97 www.krung.ru

806-800-011

Отпечатано на Тайване



По вопросам приобретения или с целью консультации
вы можете обращаться по телефону: (495) 989-22-97
или по e-mail: info@krung.ru

Также предлагаем вам посетить
наш информационный сайт
www.krung.ru